

Wzory obiektów handlu
obwoźnego obowiązujące
na terenie Parku

Wykaz rysunków

stoiska handlu obwoźnego

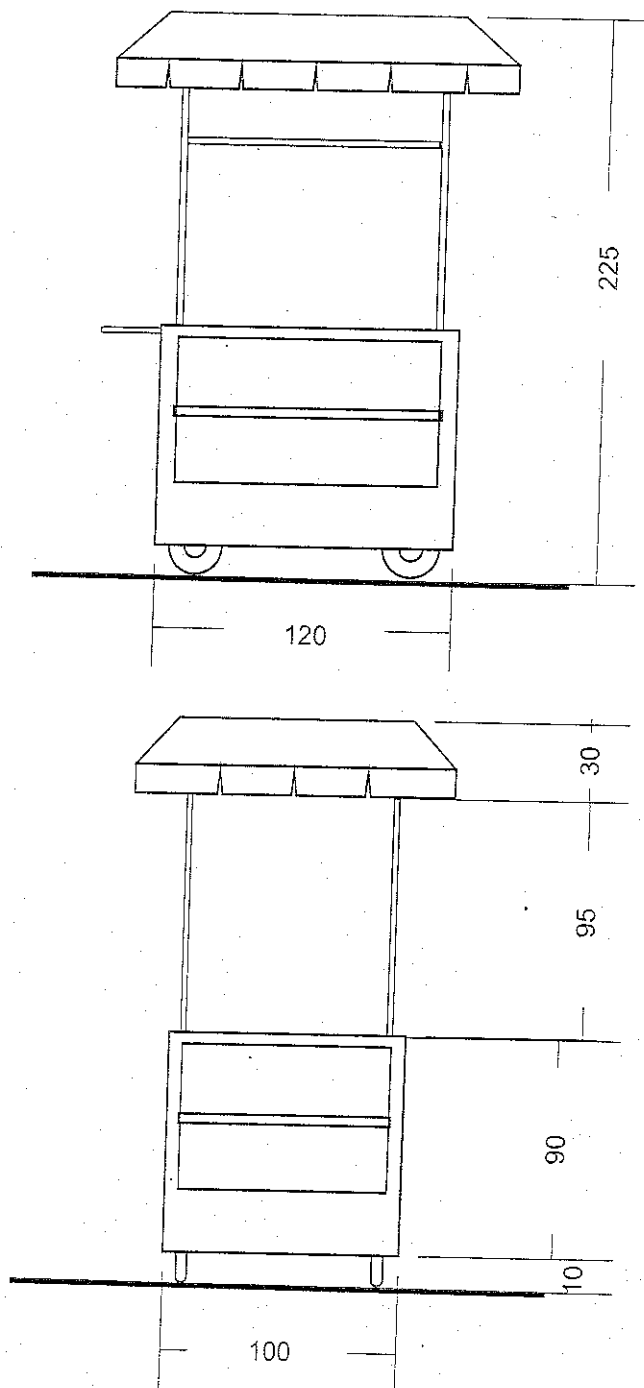
stoisko handlu obwoźnego sprzedaż pamiątek Typ 3A

stoisko handlu obwoźnego sprzedaż precli Typ 3B

Uwagi ogólne:

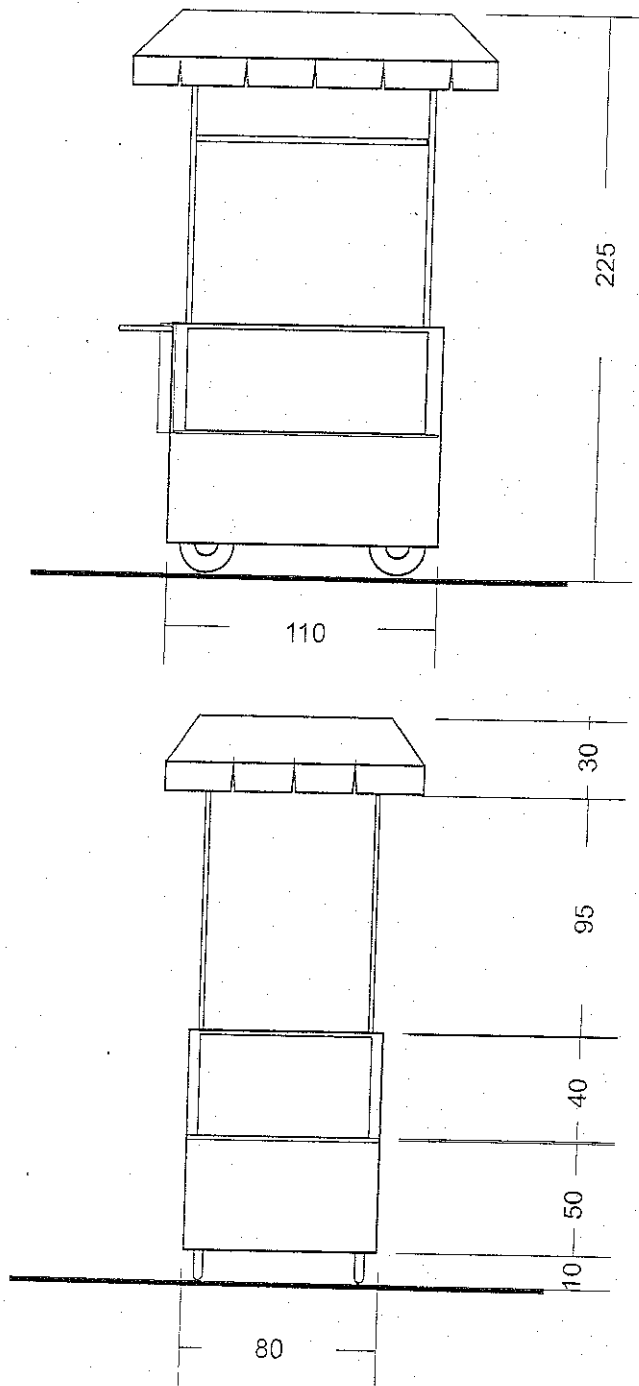
Rysunki opracowane zostały schematycznie, przedstawiając jedynie zasady formy i proporcji obiektów. Wymiary podane na rysunkach stanowią jedynie dyspozycje wymiarową dla uzyskania proporcji obiektu. Do realizacji wymagane są rysunki wykonawcze.

Obiekt handlu obwoźnego
sprzedaż pamiątek
Typ 3A



KONSTRUKCJA: szkieletowa, metalowa półka w dolnej części i blat mogą być oszklone, dolna część w kolorze ciemno niebieskim Ral 5010. Słupki i pręty podtrzymujące zadaszenie w kolorze metalicznym lub grafitowym. Zadanie płócienne w kolorze jasno beżowym Ral 1015

stoisko handlu obwoźnego
sprzedaż precli
Typ 3B



KONSTRUKCJA: szkieletowa, metalowa półka w dolnej części i blat mogą być oszklone, dolna część w kolorze ciemno niebieskim Ral 5010. Słupki i pręty podtrzymujące zadaszenie w kolorze metalicznym lub grafitowym. Zadaszenie płócienne w kolorze jasno beżowym Ral 1015