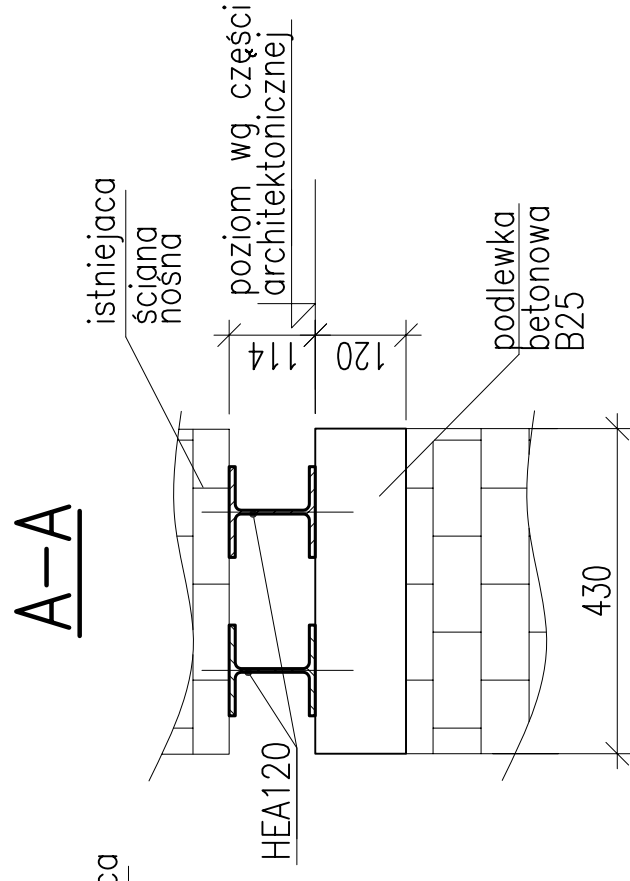
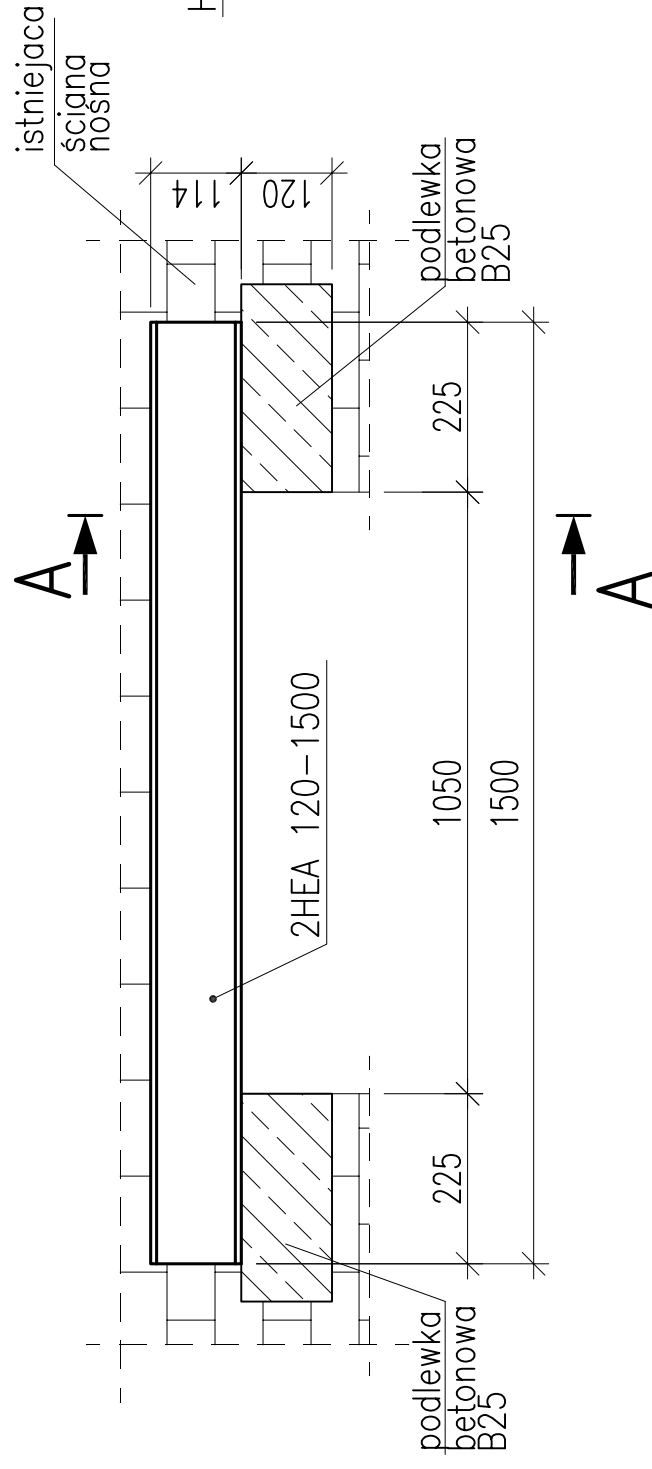


# Nadproże stalowe



## UWAGI:

1. Rysunek rozpatrywać z architekturą
  2. Sposób podparcia ściany przed wykonaniem otworu drzwiowego:  
W odległości około 0.5m od wyburzanej ściany – z dwóch stron – podpieramy strop na stemplach stalowych, które przejmą obciążenie stropem
- Wykonanie nadproża:  
Nadprożem będą 2 belki HEA 120
- Po podparciu ściany (patrz wyżej) należy wykonać poduszki betonowe z betonu B25,
  - W wykucie bruzdę szerokości połowy grubości muru osadzamy nadproże, składające się z kształownika (HEA120), klinujemy i wypełniamy szczelinę pod stropem gęstą zaprawą cementową,
  - Po osiągnięciu wytrzymałości przez zaprawę wykuwamy pozostałą część grubości muru i osadzamy w ten sam sposób drugą belkę (HEA120).

**Materiał:**  
**Stal: S235JRG2**

TEL./FAX: (0-12) 423-15-29, 0-602-748-849.	
<b>P R A C O W N I A</b> <b>Architektoniczna</b>	
mgr inż. arch. Joanna Kolodziej	
31-043 Kraków, Plac Dominikański 1/5a	

INWESTOR: GMINA MIEJSKA KRAKÓW REPREZENTOWANA PRZEZ ZEO W KRAKOWIE, 31-450 KRAKÓW, UL. ULANÓW 9	NR RYSUNKU: <b>K-1</b>
OBJEKT: PRZEbudowa MIESZKANIA SŁUŻBOWEGO NA POTRZEBY SALI REKREACYJNEJ DLA DZIECI (S-00 LETNICH, SP-NR 92, 31-814 KRAKÓW OSIEDLE RALINOWE 1B	
TYTUŁ RYSUNKU: <b>Sposób wykonania nadproża stalowego</b>	
PROJEKTANT KONSTRUKCJA: mgr inż. Agnieszka Olech-Jaworska Nr. MAP/0131/POOK/09	SPRAWDZAJĄCY KONSTRUKCJA: mgr inż. Marek Jaworski Nr. 18/2003
SKALA: <b>1:10</b>	DATA: <b>06. 2013</b>