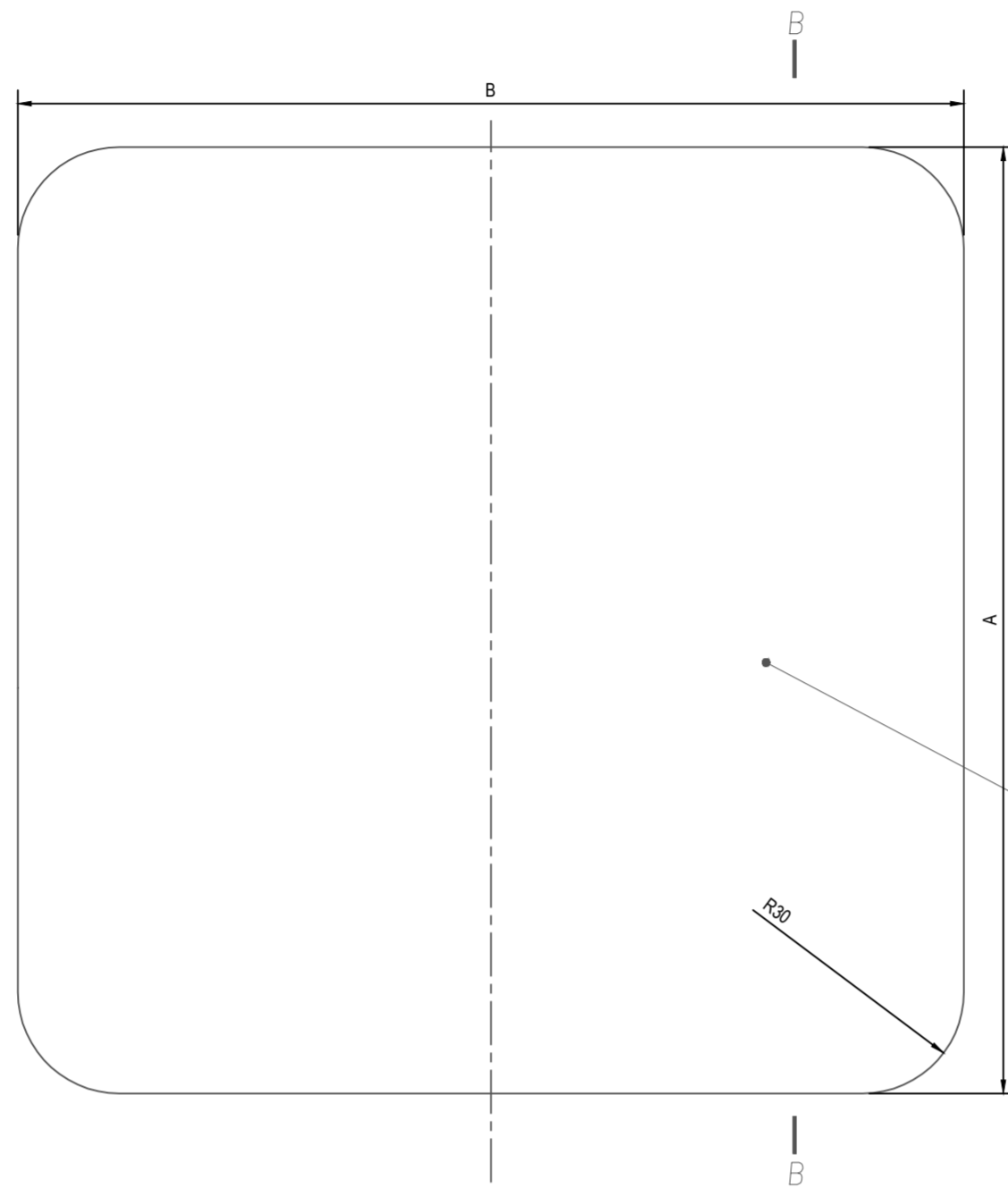
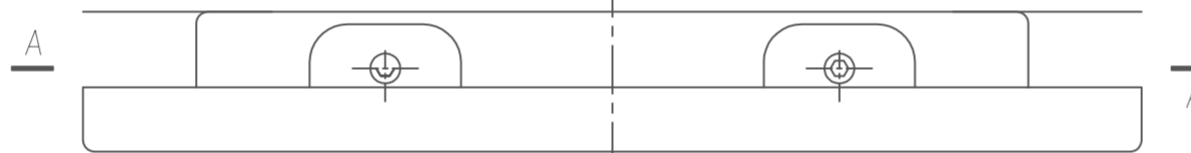


WIDOK Z BOKU
SKALA 1:2

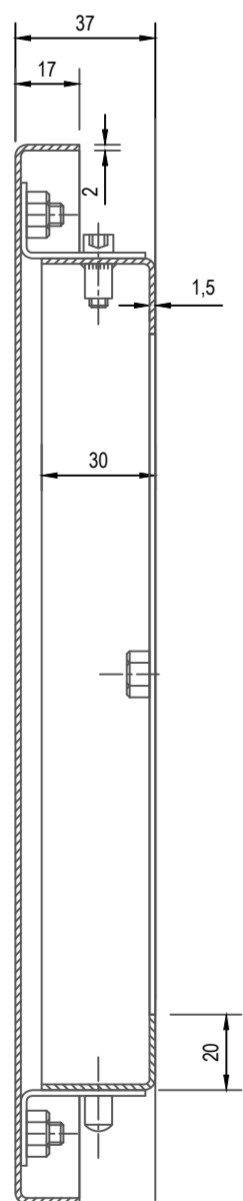


TABLICA
Z BLACHY ALUMINIOWEJ 2 mm
ANODOWANA LUB CHROMIANOWANA
I MALOWANA PROSZKOWO NA KOLOR RAL 9010
GRAFIKA NANIESIONA ZGODNIE Z OPISEM PROJEKTU

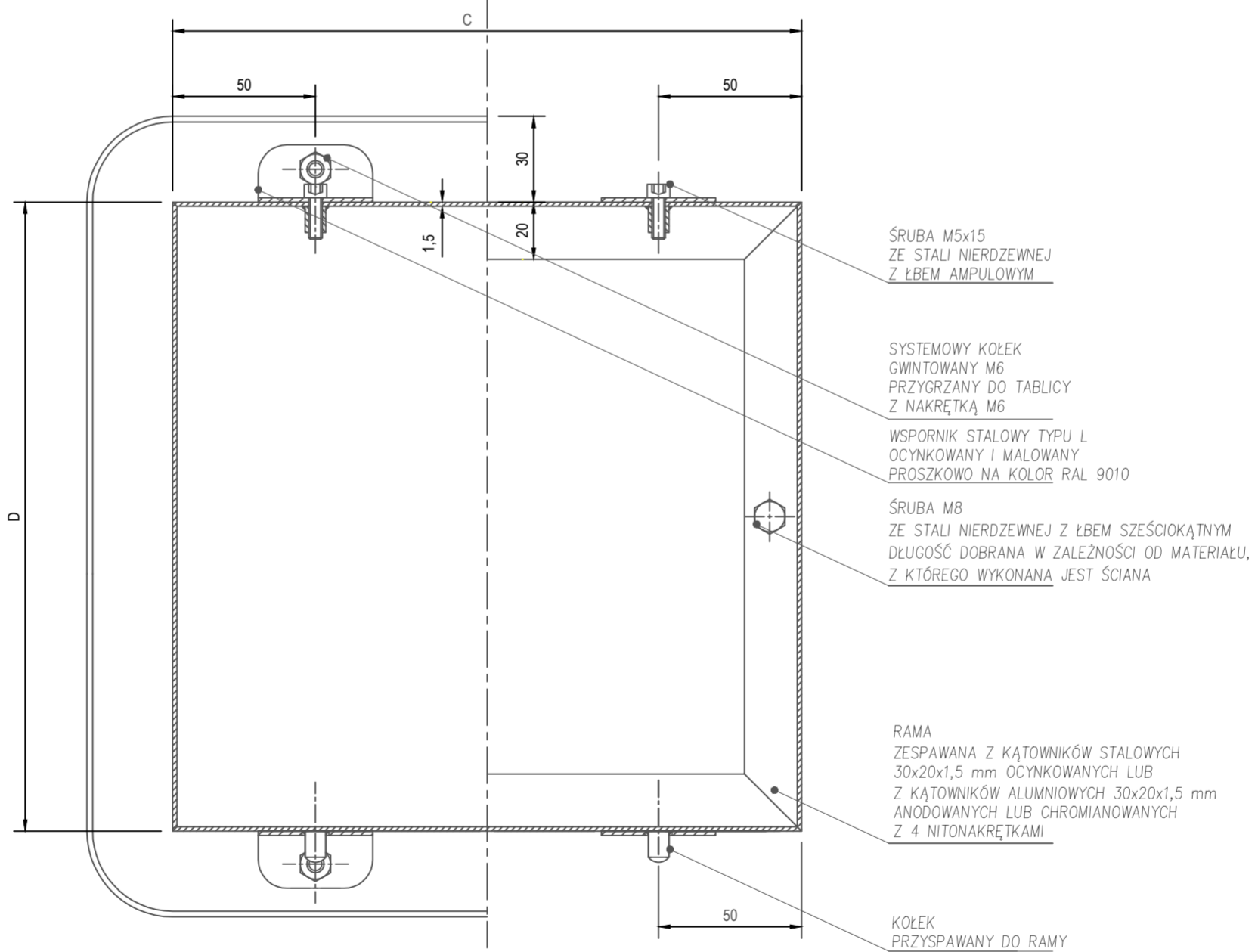
WIDOK OD FRONTU
SKALA 1:2



WIDOK Z GÓRY
SKALA 1:2



PRZEKRÓJ BB
SKALA 1:2



ŚRUBA M5x15
ZE STALI NIERDZEWNEJ
Z ŁEBEM AMPULOWYM

SYSTEMOWY KOLEK
CWINTOWANY M6
PRZYGRZANY DO TABLICY
Z NAKRĘTKĄ M6

WSPORNIK STALOWY TYPU L
OCYNKOWANY I MALOWANY
PROSZKOWO NA KOLOR RAL 9010

ŚRUBA M8
ZE STALI NIERDZEWNEJ Z ŁEBEM SZEŚCIOKĄTNYM
DŁUGOŚĆ DOBRANA W ZALEŻNOŚCI OD MATERIAŁU,
Z KTÓREGO WYKONANA JEST ŚCIANA

RAMA
ZESPRAWANA Z KĄTOWNIKÓW STALOWYCH
30x20x1,5 mm OCYNKOWANYCH LUB
Z KĄTOWNIKÓW ALUMINIOWYCH 30x20x1,5 mm
ANODOWANYCH LUB CHROMIANOWANYCH
Z 4 NITONAKRĘTKAMI

KOLEK
PRZYSPAWANY DO RAMY

PRZEKRÓJ
DWUKIERUNKOWY AA
SKALA 1:2

Tytuł:
TABLICA ADRESOWA MOCOWANA
NA ELEWACJI
Widok / Przekroje

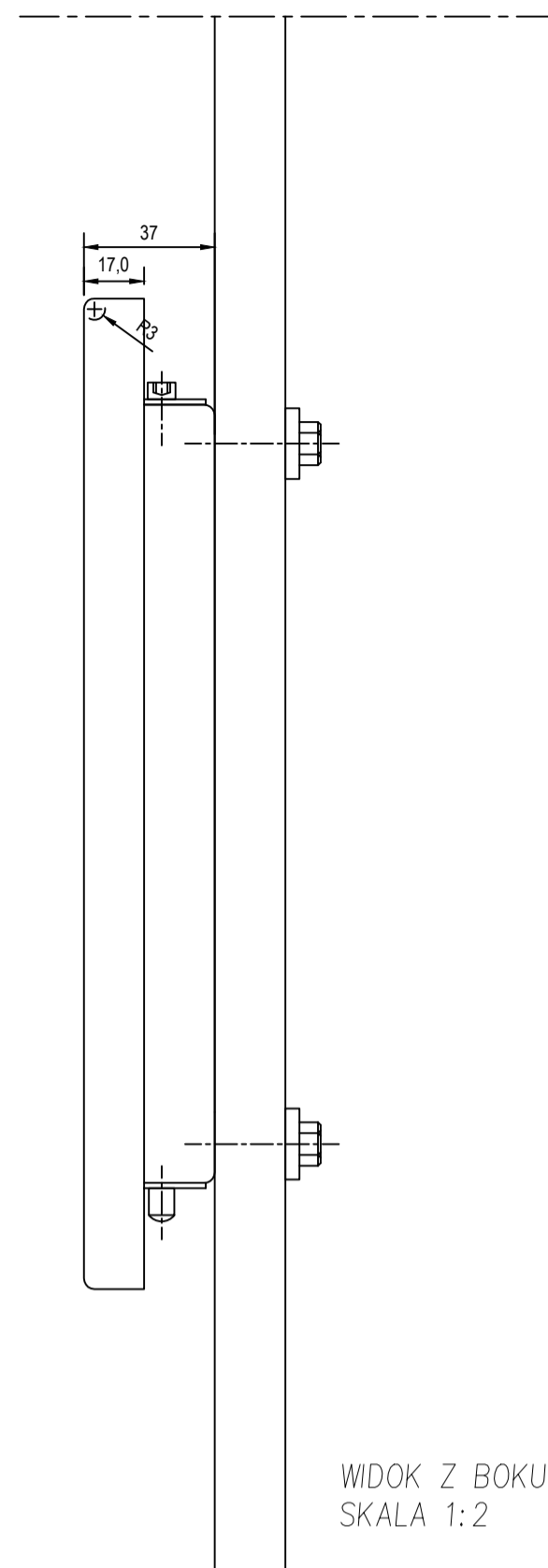
Projekt:
SYSTEM INFORMACJI MIEJSKIEJ
DLA KRAKOWA

Zamawiający:
GMINA MIEJSKA KRAKÓW
ZARZĄD TRANSPORTU
PUBLICZNEGO W KRAKOWIE

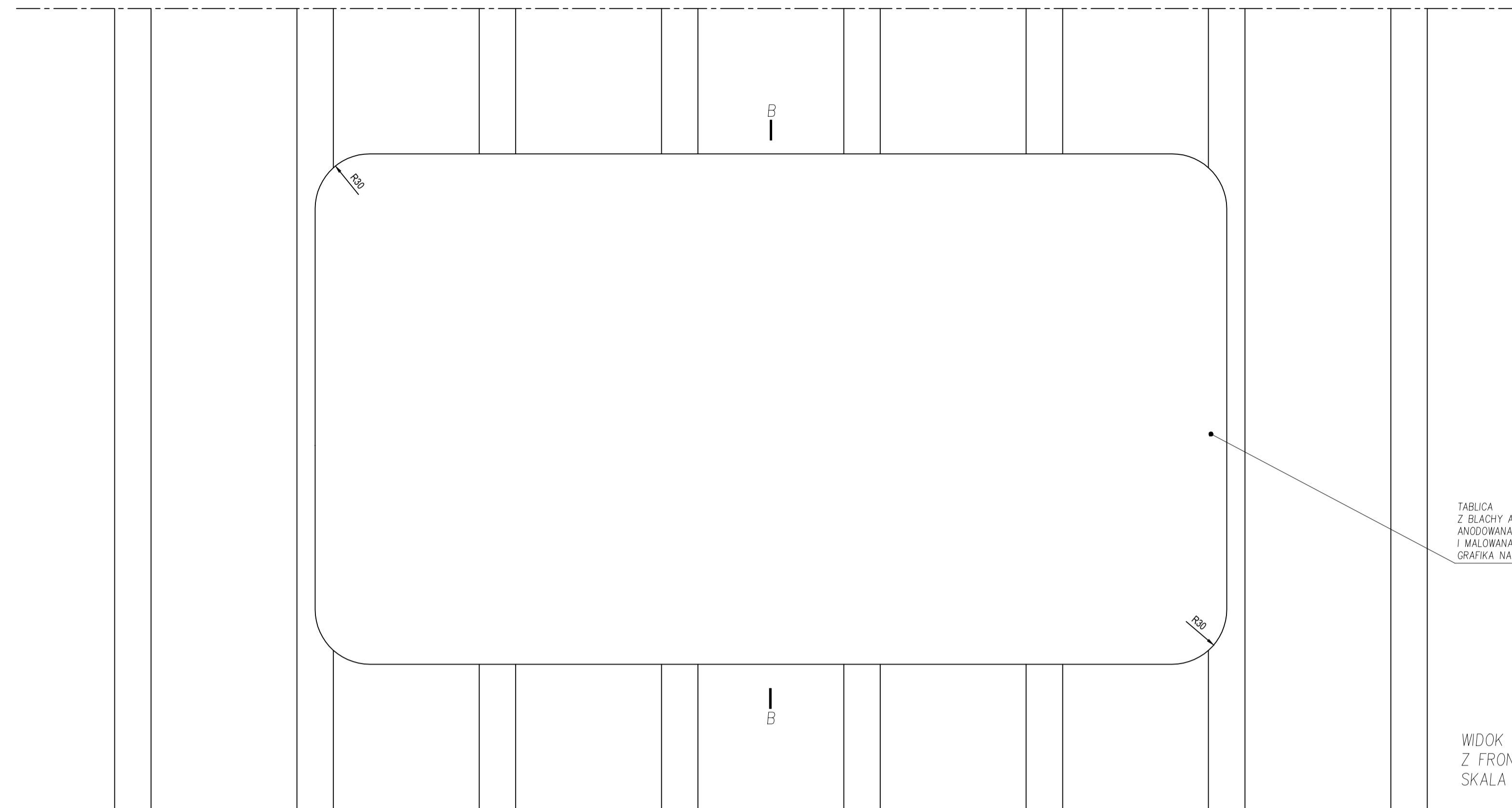
Projektowni:
TOWARZYSTWO PROJEKTOWE SC
GRZEGORZ NIWIŃSKI
JERZY PORĘBSKI

Para BUCH
ZOFIA KONARSKA
KATARZYNA MINASOWICZ
KORREKTA EDYCYJNA ZTP

Skala:	Data:	Numer rysunku:
1:2	28.02.2023	2.1

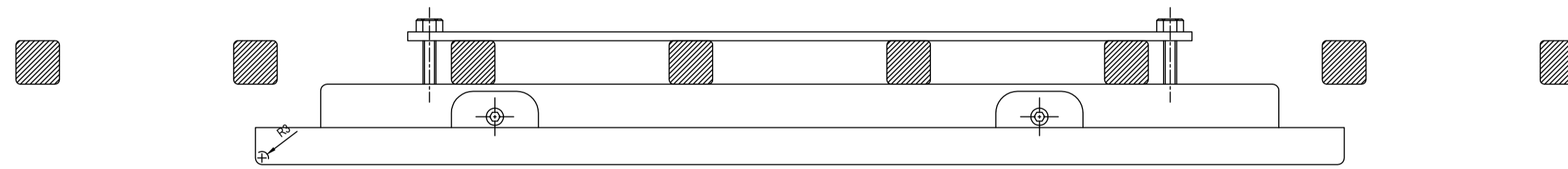


WIDOK Z BOKU
SKALA 1:2

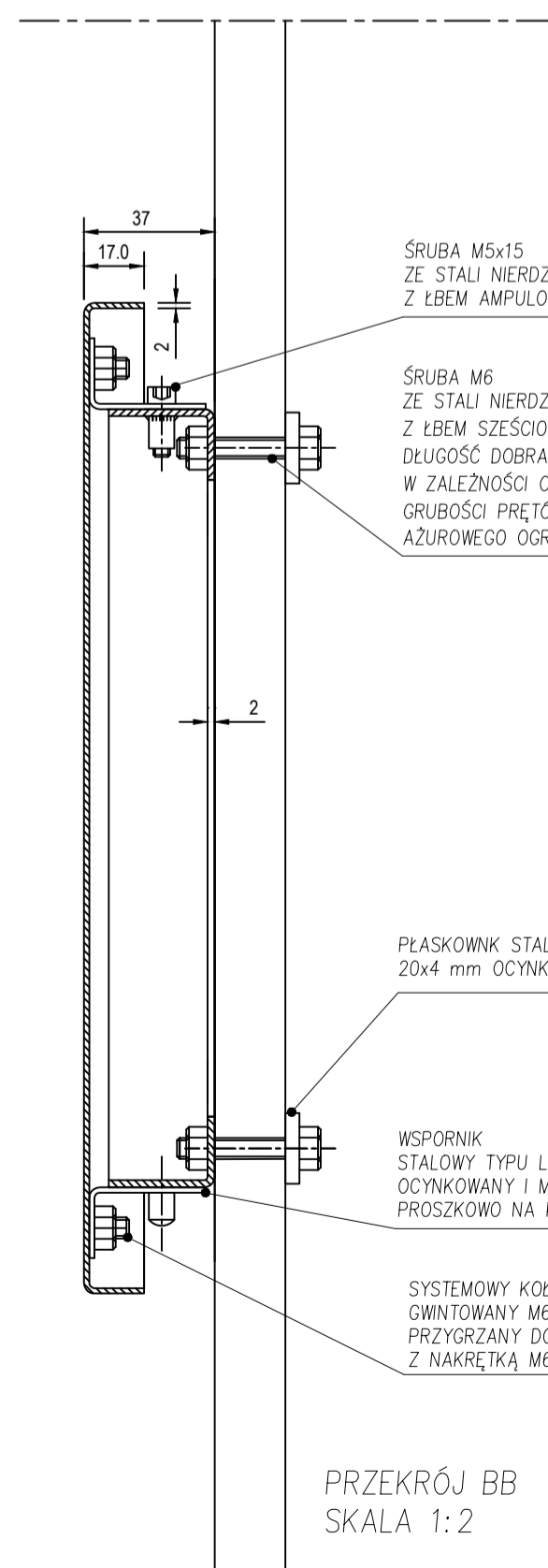


TABLICA
Z BLACHY ALUMINIOWEJ 2 mm
ANODOWANA LUB CHROMIOWANA
I MALOWANA PROSZKOWO NA KOLOR RAL 9010
GRAFIKA NANIESIONA ZGODNIE Z OPISEM PROJEKTU

WIDOK
Z FRONTU
SKALA 1:2



WIDOK
Z GÓRY
SKALA 1:2



PRZEKRÓJ BB
SKALA 1:2

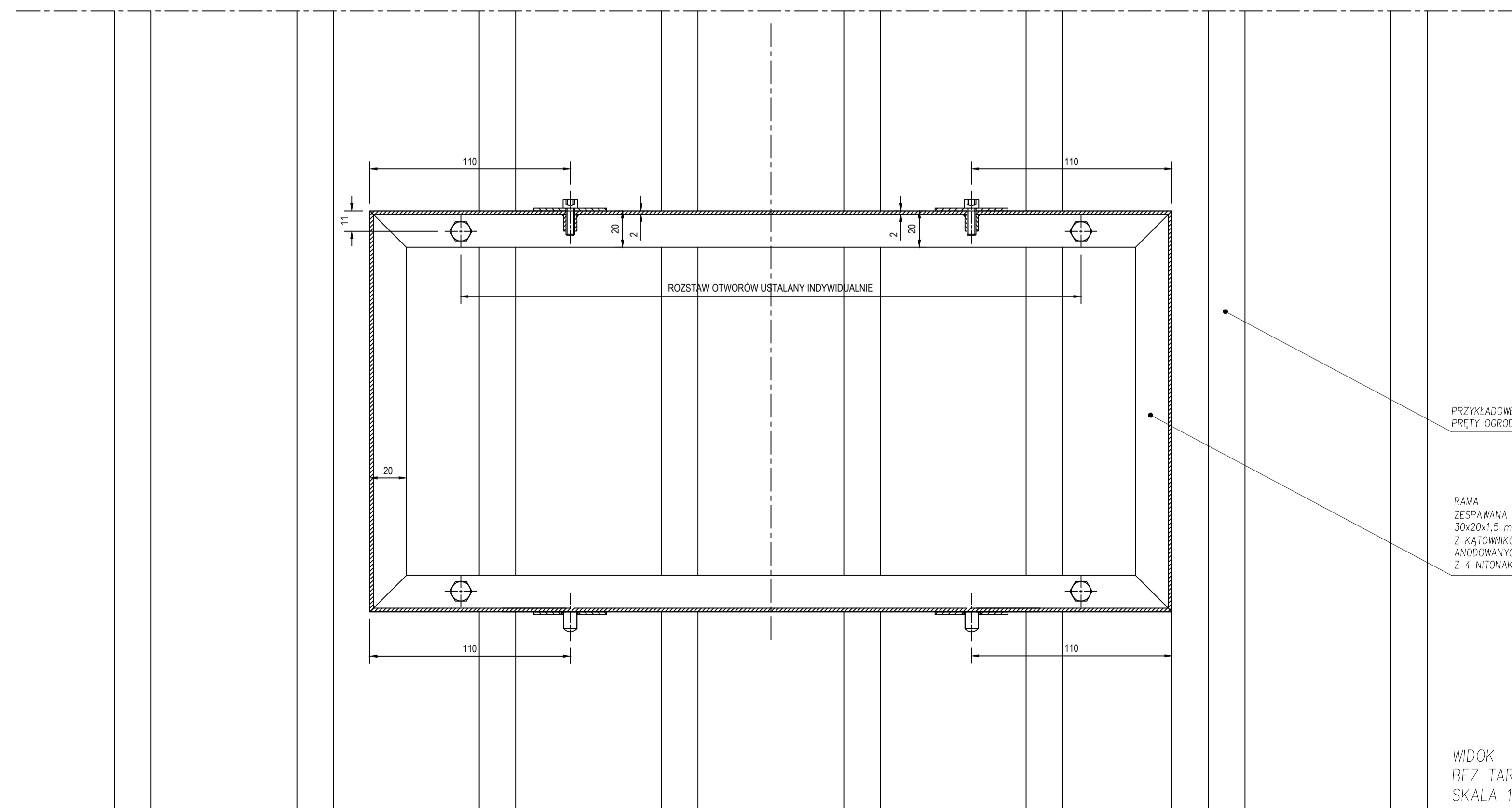
SRUBA M5x15
ZE STALI NIERDZEWEJ
Z ŁEBEM AMPULOWYM

SRUBA M6
ZE STALI NIERDZEWEJ
Z ŁEBEM SZESZKĄTNYM
DŁUGOŚĆ DOBRANA
W ZALEŻNOŚCI OD
GRUBOŚCI PRĘTÓW
AZUROWEGO OGRÓDZENIA

PLASKOWNIK STALOWY
20x4 mm OCYNKOWANY

WSPORNIK
STALOWY TYPU I
OCYNKOWANY I MALOWANY
PROSZKOWO NA KOLOR RAL 9010

SYSTEMOWY KOLEK
GWINTOWANY M6
PRZYGRZANY DO TABLICY
Z NAKRĘTKĄ M6



PRZYKŁADOWE
PRĘTY OGRÓDZENIA

RAMA
ZESPRAWANA Z KĄTOWNIKÓW STALOWYCH
30x20x1,5 mm OCYNKOWANYCH LUB
Z KĄTOWNIKÓW ALUMINIOWYCH 30x20x1,5 mm
ANODOWANYCH LUB CHROMIOWANYCH
Z 4 WITOKAKRĘTKAMI

WIDOK
BEZ TARCZY
SKALA 1:2

TYTUŁ
TABLICA ADRESOWA MOCOWANA
NA OGRÓDZENIU
WIDOK I PRZEKŁAD

PROJEKT
SYSTEM INFORMACJI MIEJSKIEJ
DLA KRAKOWA

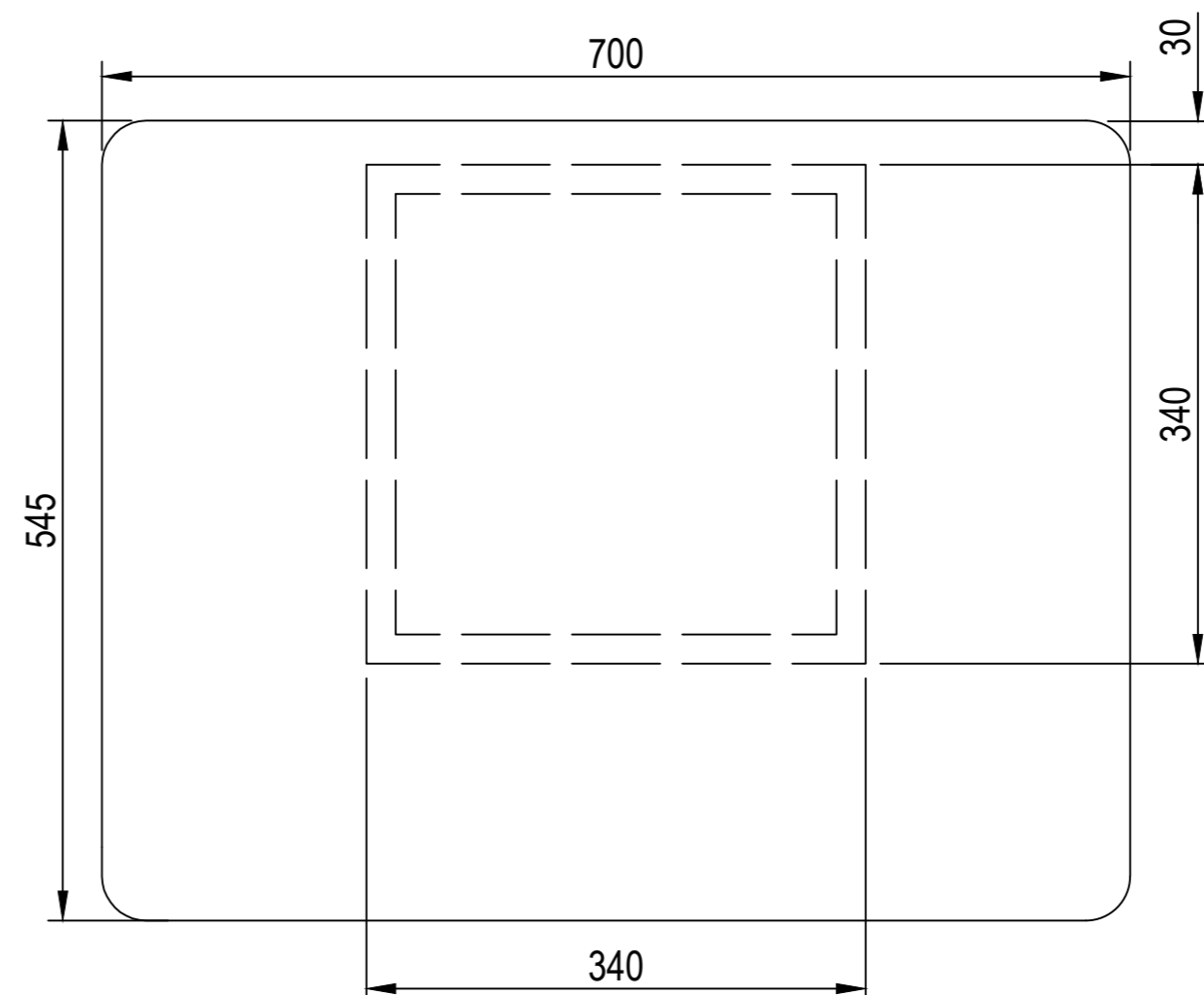
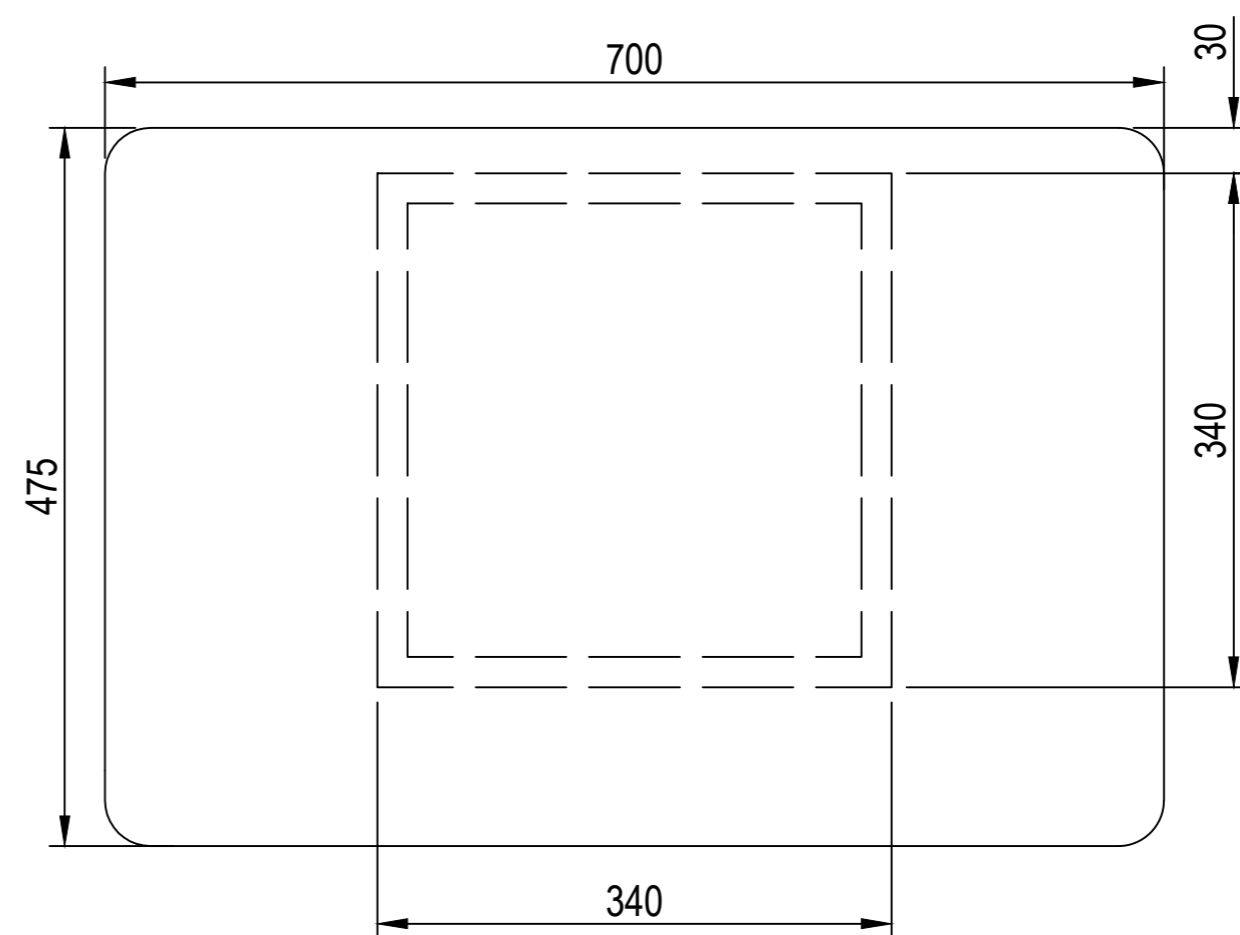
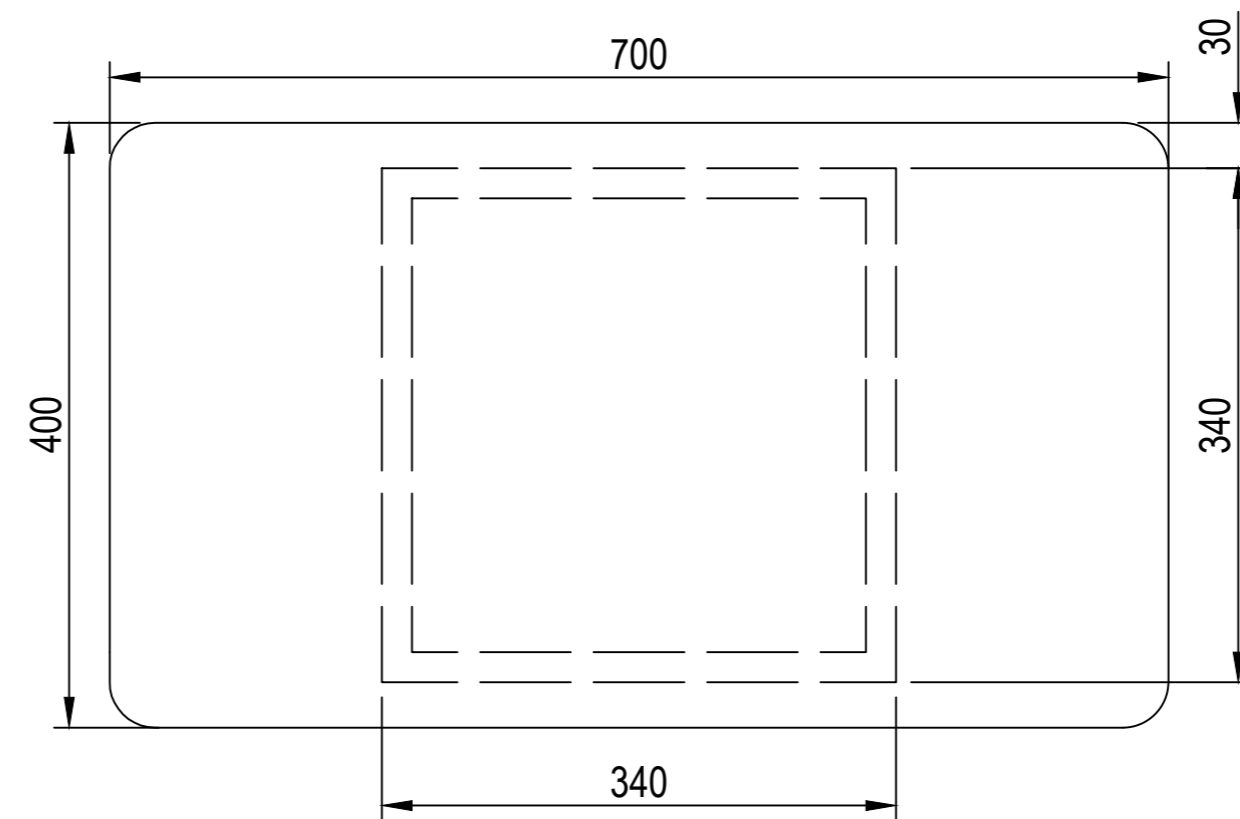
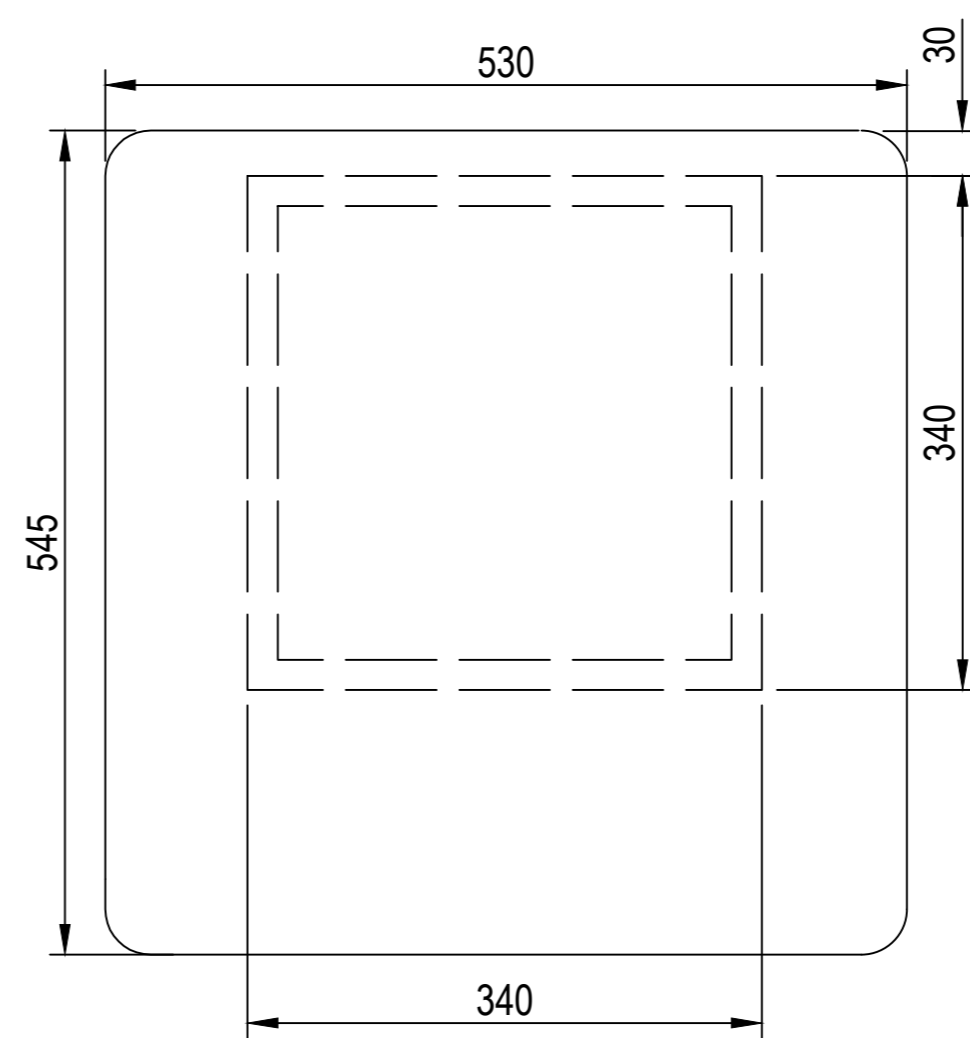
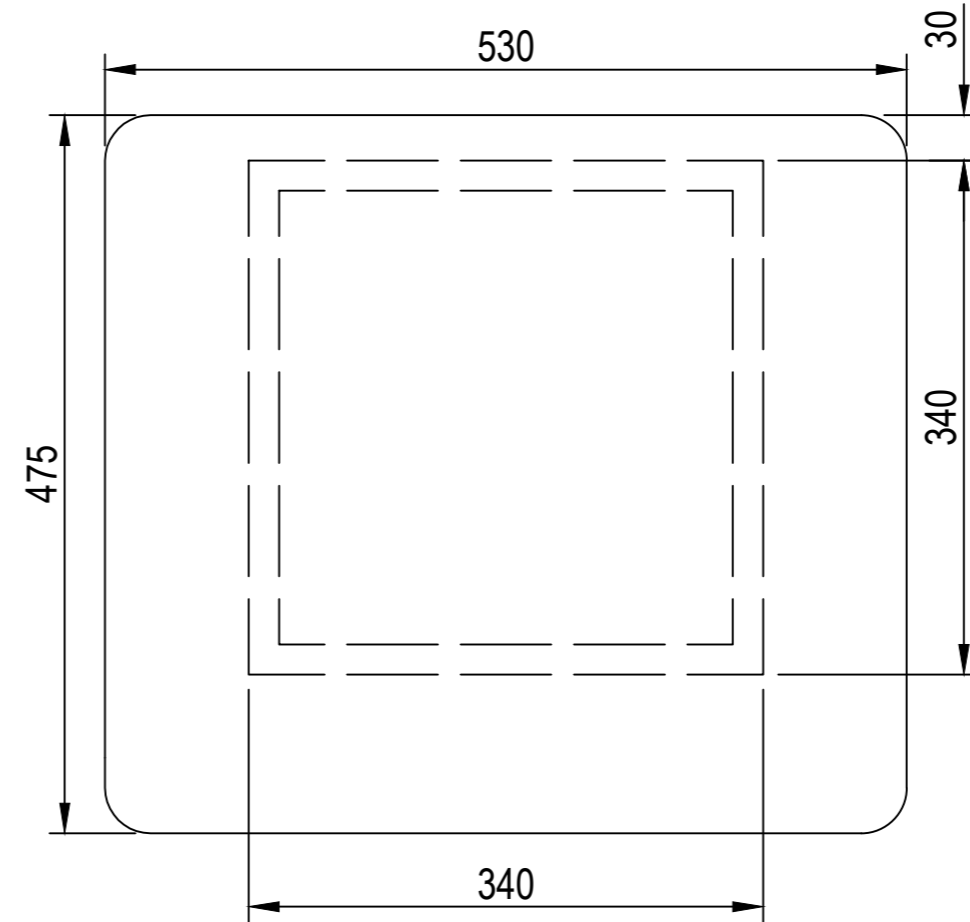
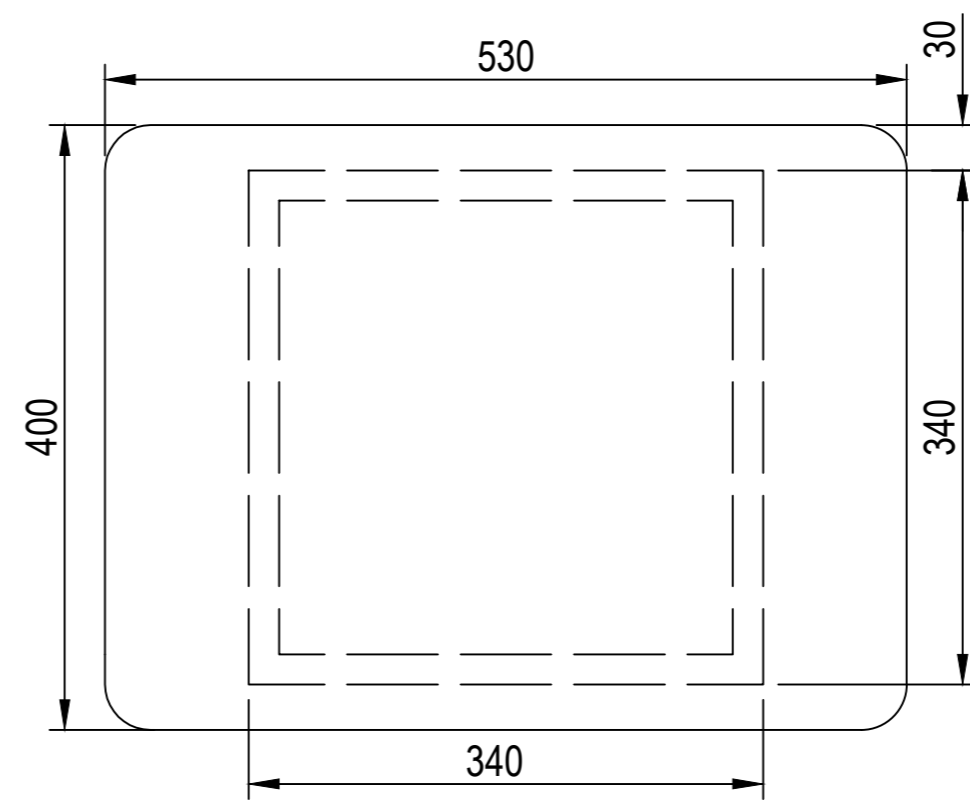
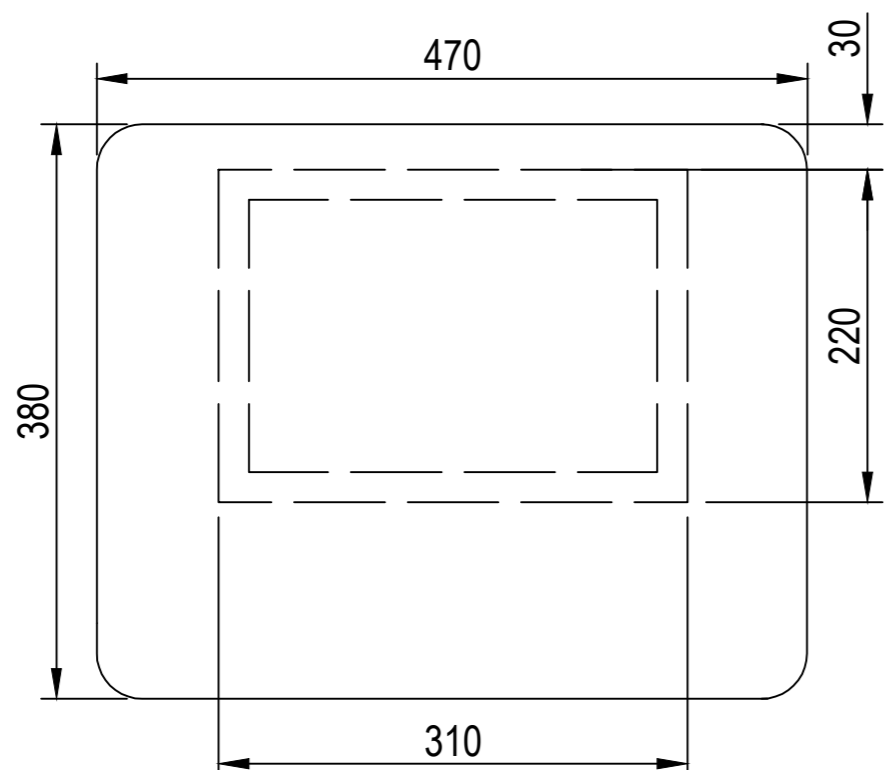
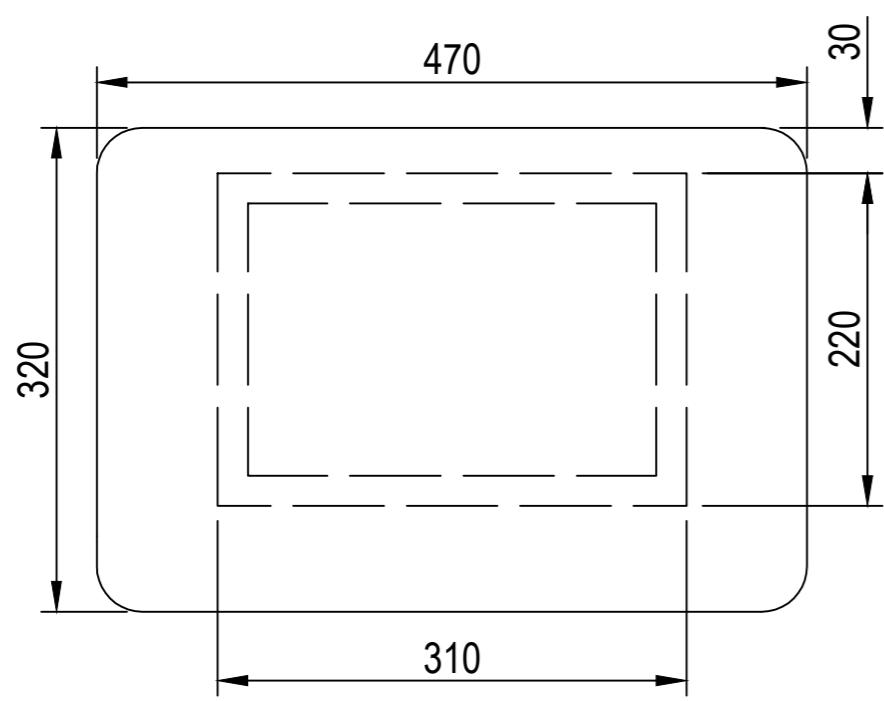
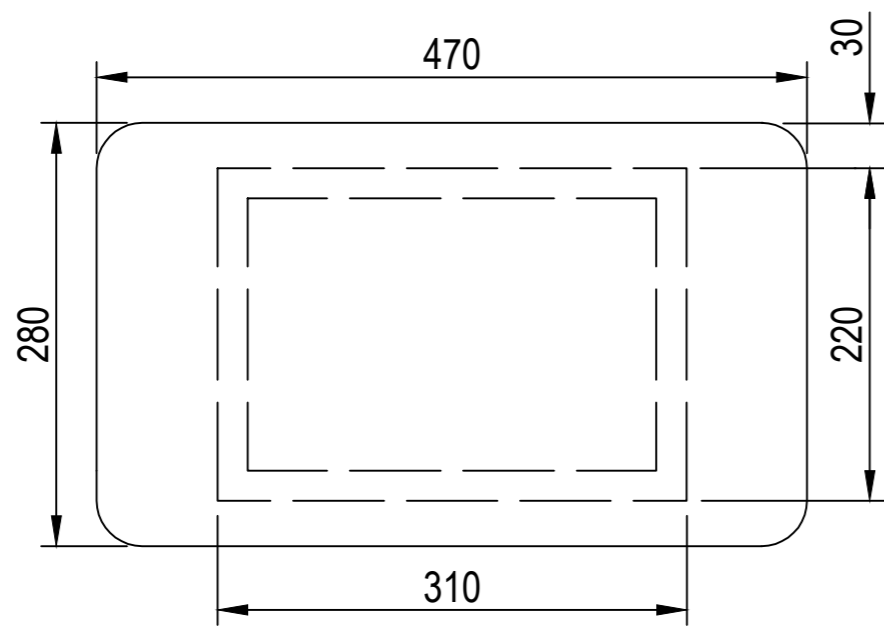
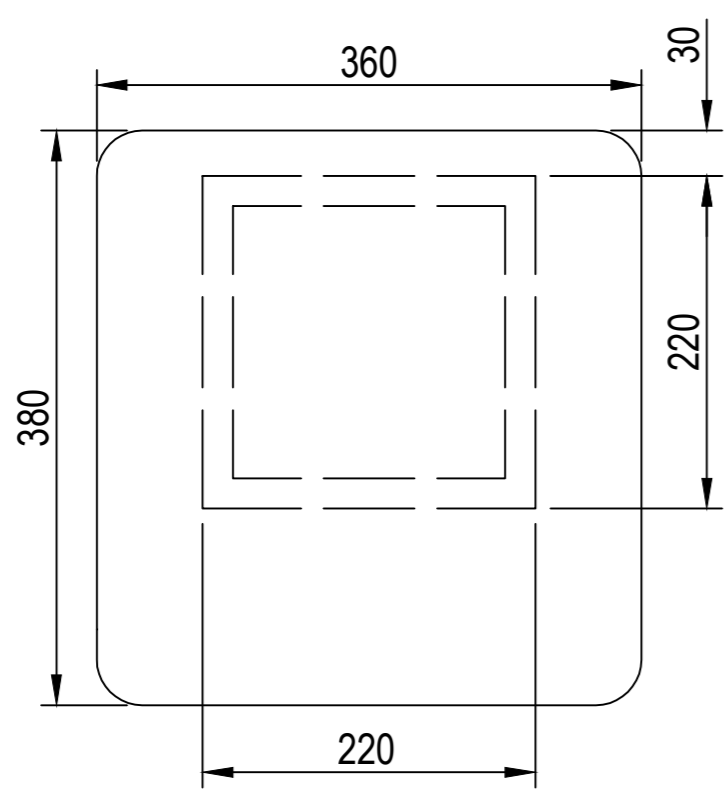
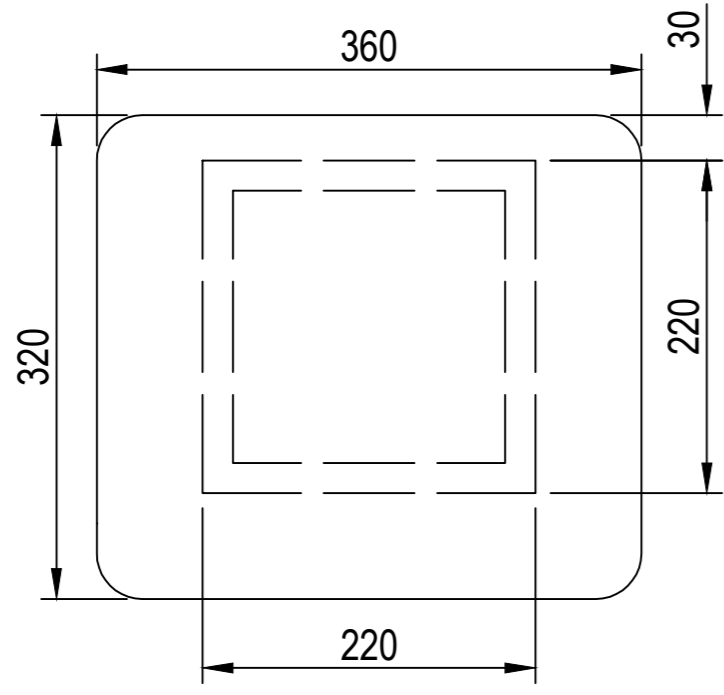
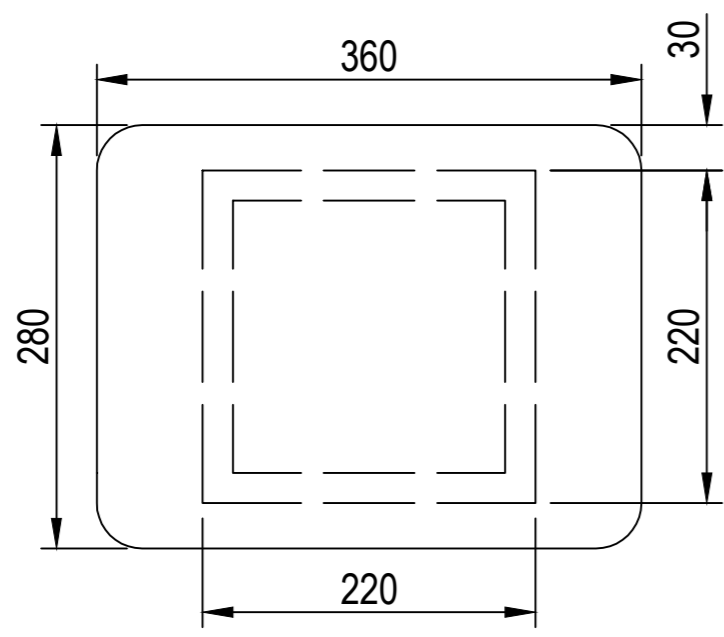
ZAMAWIĄCY
GMINA MIEJSKA KRAKÓW
ZARZĄD TRANSPORTU
PUBLICZNEGO W KRAKOWIE

PROJEKTOWY
TOWARZYSTWO PROJEKTOWE SC
GRZEBOUR NIWIŃSKI
JERZY PORĘBSKI

PARA BUCH
ZOFIA KONARSKA
KATARZYNA MIKASOWICZ

WERSJA DOKUMENTU: 2.2

SKALA	DATA	WERSJA
1:2	28.02.2023	2.2



TITEL
WYMIARY TABLIC ADRESOWYCH

WZROD

PROJEKT
SYSTEM INFORMACJI MIEJSKIEJ
DLA KRAKOWA

ZAMAWIAJĄCY
GMINA MIEJSKA KRAKÓW
ZARZĄD TRANSPORTU
PUBLICZNEGO W KRAKOWIE

PROJEKTOWY
TOWARZYSTWO PROJEKTOWE SC
GRZEGORZ NIWIŃSKI
JERZY PORĘBSKI

PARA BUCH
ZOFIA KONARSKA
KATARZYNA MINASOWICZ

KONKRETYZACJA ZPP

SKALA	DATA	WERSJA / ZMIANY
1:5	28.02.2023	2.3