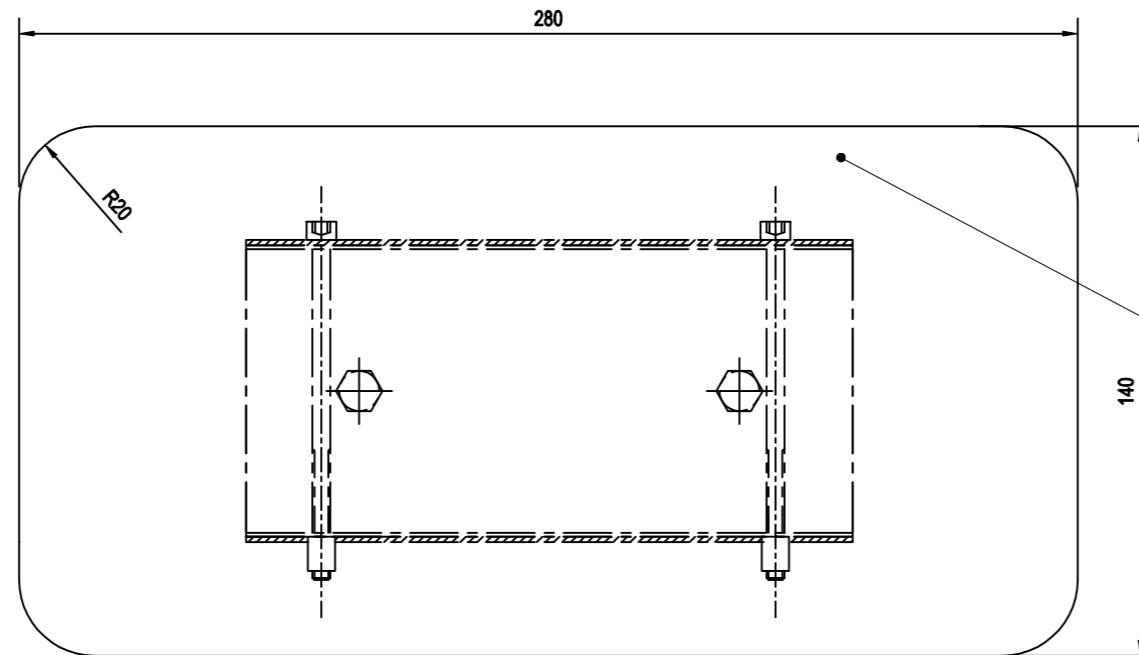
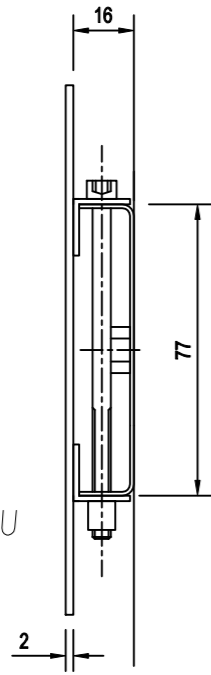


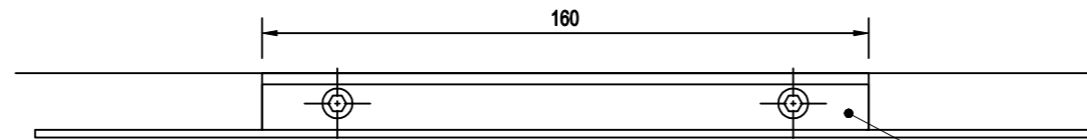
WIDOK Z BOKU
SKALA 1:2



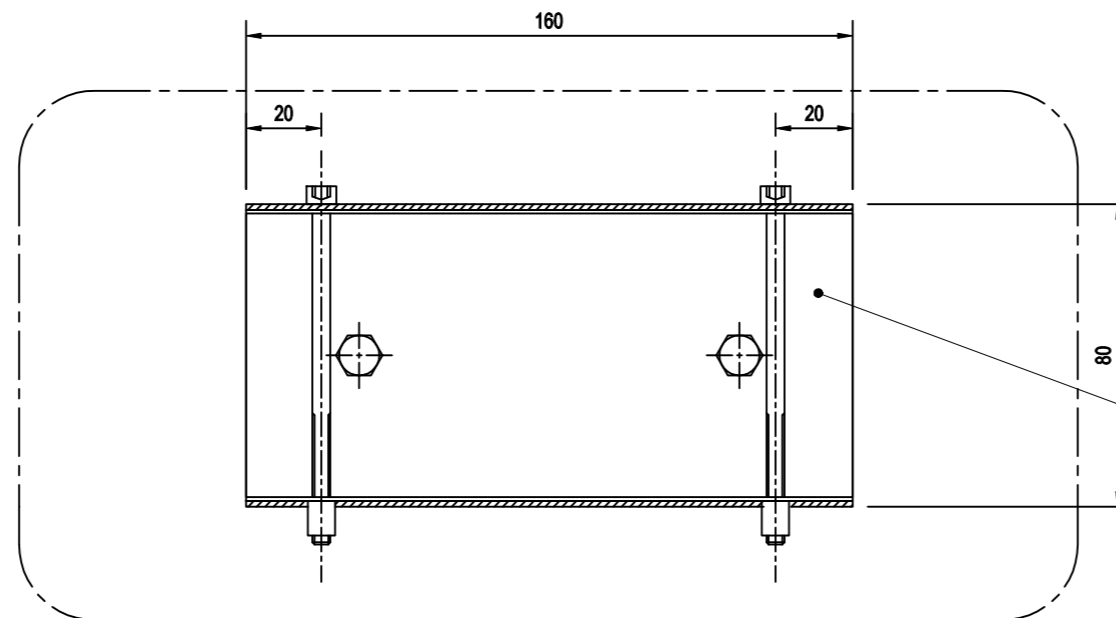
TABLICA
Z BLACHY ALUMINIOWEJ 2 mm
ANODOWANA LUB CHROMIANOWANA
I MALOWANA PROSZKOWO NA KOLOR RAL 9010
GRAFIKA NANIESIONA ZGODNIE Z OPISEM PROJEKTU

WIDOK OD FRONTU
SKALA 1:2

WIDOK Z GÓRY
SKALA 1:2



KĄTOWNIK
ALUMINIOWY 15x15x2 mm ANODOWANY Z OTWORAMI POD ŚRUBY
PRZYMOCOWANY DO PRZYGRZANYCH KOŁKÓW GWINTOWYCH M6
LUB RZYKLEJONY DO TARCZY TABLICY
CAŁOŚĆ MALOWANA PROSZKOWO NA KOLOR RAL 9010
TARCZA TABLICY PRZYKRĘCONA DO ZAWESIA
PRZY POMOCY 2 ŚRUB NIERDZEWNYCH M5x90
Z ŁBAMI AMPULOWYMI WKRĘCONYMI W 2 NITONAKRĘTKI



ZAWESIE TABLICY
Z BLACHY ALUMINIOWEJ 1 mm
ANODOWANEJ LUB CHROMIANOWANEJ I MALOWANEJ
PROSZKOWO NA KOLOR RAL 9010
PRZYKRĘCONE DO ŚCIANY NA 2 ŚRUBY
NIERDZEWNE M6x60 Z ŁBEM SZEŚCIOKĄTNYM
Z KOŁKAMI ROZPOROWYMI

WIDOK OD FRONTU
BEZ TARCZY TABLICZKI
SKALA 1:2

TYTUŁ:
TABLICA ZARZĄDCY
BUDYNKU NA ELEWACJI

WIDOKI

PROJEKT:
SYSTEM INFORMACJI
MIEJSKIEJ DLA KRAKOWA

ZAMAWIAJĄCY:
GMINA MIEJSKA KRAKÓW
ZARZĄD TRANSPORTU
PUBLICZNEGO W KRAKOWIE

PROJEKTOWAŁ:
TOWARZYSTWO PROJEKTOWE SC
GRZEGORZ NIWIŃSKI
JERZY PORĘBSKI

PARA BUCH
ZOFIA KONARSKA
KATARZYNA MINASOWICZ

KOREKTA EDYCJONNA ZTP

SKALA:	DATA:	NUMER RYSUNKU:
1:2	28.02.2023	3.1