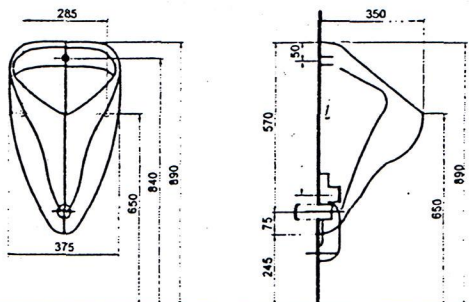
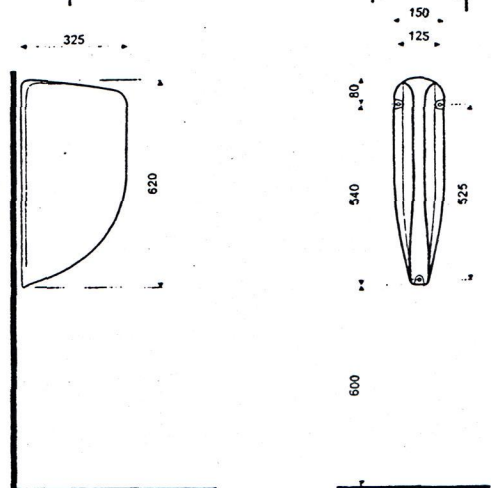


UMYWALKA „NOVA TOP” KOŁO
MEBLOWA 48x60 NA BIAŁE
SZT. 12 NR. 61960



PISUAR ALEXG. KOŁO SZT. 6
NR 66010(M) „ODPŁYN POZIOMY”



PRZEGRODA SZT. 4



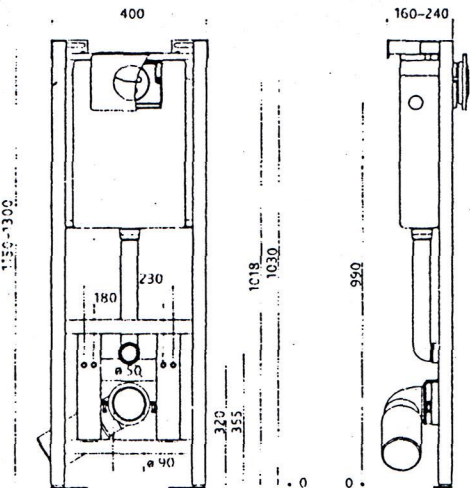
Przycisk biały
nr 94057



Przycisk chrom
nr 94058



Przycisk chrom mat
nr 94059



STELAZ KOŁO 2 MISKĄ,
USTĘPOWA „NOVA TOP” SZT. 8 (NOVA NT)

WYPOSKIECENIE SANITARNE

AUTORSKA PRACOWNIA PROJEKTOWA "LINEA" 30-072 KRAKÓW UL. NAWOJKI 6/166					
TEMAT RYSUNKU:				FAZA OPR.:	
OBIEKT:	VII LICEUM OGÓLNOKSZTAŁCĄCE			BRANŻA:	
ADRES:	UL. SKARBIŃSKIEGO 5, KRAKÓW				
ZESPÓŁ AUTORSKI:		UPRAWNIENIA	PODPIS		S
AUTOR:	ARCH. JACEK BUDYN	424/74		SKALA: 1:50	
SPRAWDZ.				DATA: 06.200	