

Załącznik nr 4
do Uchwały Nr
Rady Miasta Krakowa
z dnia.....

Elementy wyposażenia przestrzeni publicznej na terenie Parku

Wykaz rysunków

1. obiekty handlowe stałe

Obiekt handlowy stały Typ 1A

Obiekt handlowy stały Typ 1B

Obiekt handlowy stały Typ 1C

Obiekt handlowy stały Typ 1D

Obiekt handlowy stały Typ 1E

Obiekt handlowy stały Typ 1F

2. słupy ogłoszeniowe, tablice ogłoszeniowe

Słup ogłoszeniowy Typ 2A

Słup ogłoszeniowy z funkcją handlową Typ 2B

Tablica ogłoszeniowa duża, nie podświetlana trwale związana z gruntem Typ 2C

Tablica informacyjna podświetlana trwale związana z gruntem Typ 2D

Tablica informacyjna duża nie podświetlana trwale związana z gruntem Typ 2E

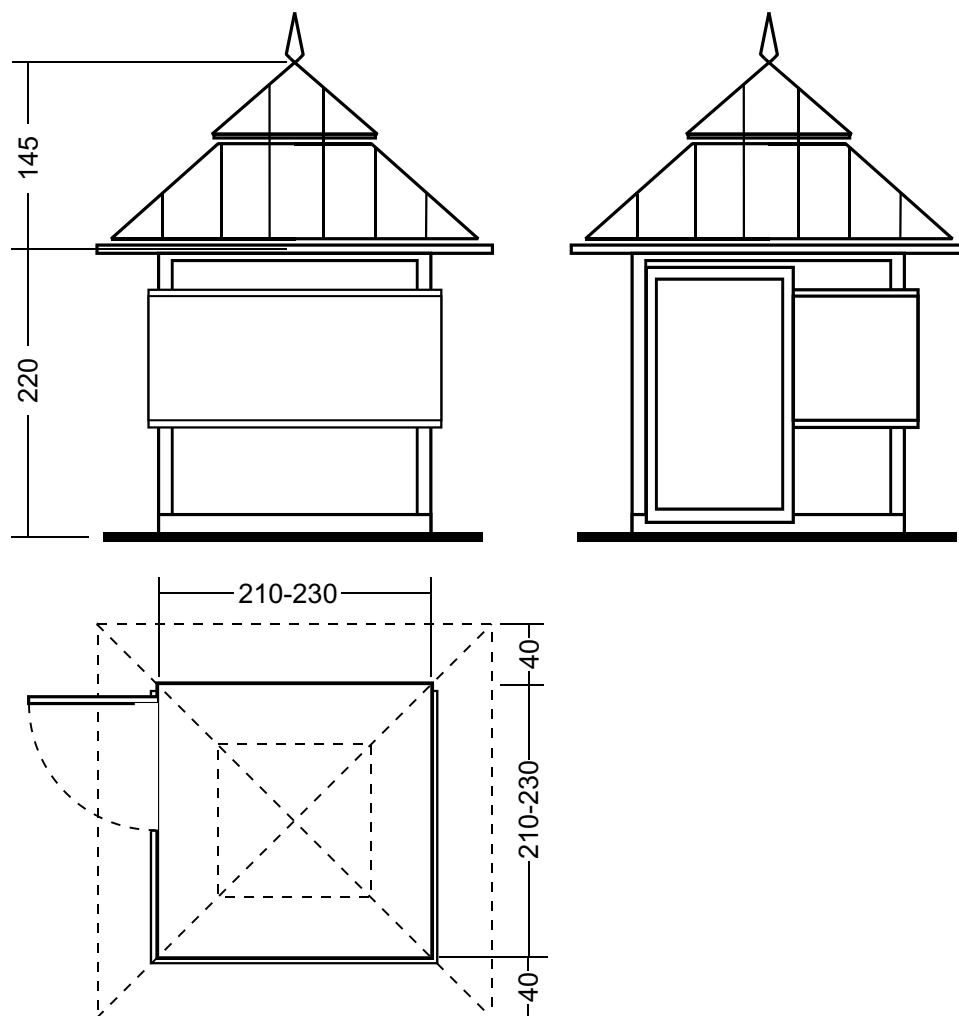
Tablica informacyjna mała nie podświetlana, trwale związana z gruntem Typ 2F

Tablica informacyjna nie podświetlana, nie związana z gruntem Typ 2G

Uwagi ogólne:

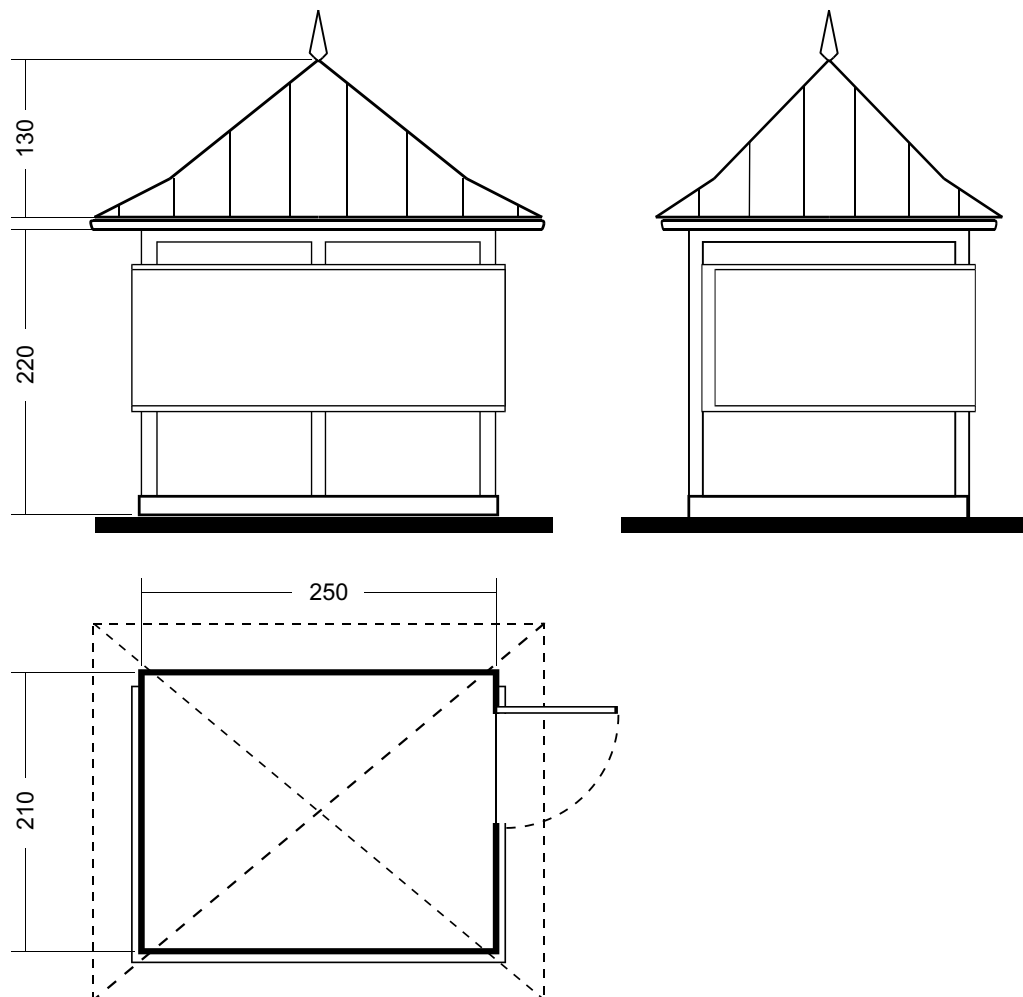
Rysunki opracowane zostały schematycznie, przedstawiając jedynie zasady formy i proporcji obiektów. Wymiary podane na rysunkach stanowią jedynie dyspozycje wymiarową dla uzyskania proporcji obiektu. Do realizacji wymagane są rysunki wykonawcze.

Obiekt handlowy stały
Typ 1A



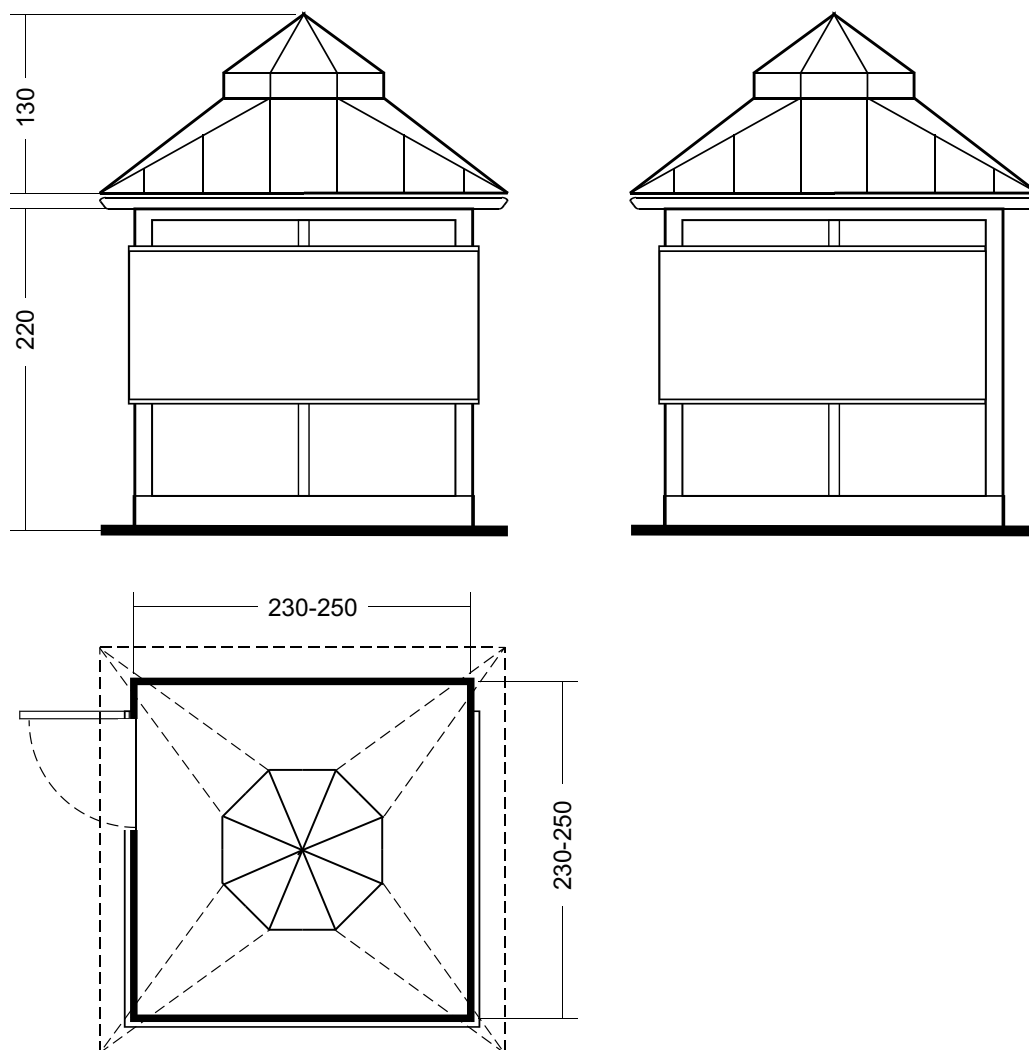
KONSTRUKCJA: szkieletowa, metalowo-drewniana
ŚCIANY: kolor naturalnego drewna
DACH: czterospadowy kryty blachą na zakładkę

Obiekt handlowy stały
Typ 1B



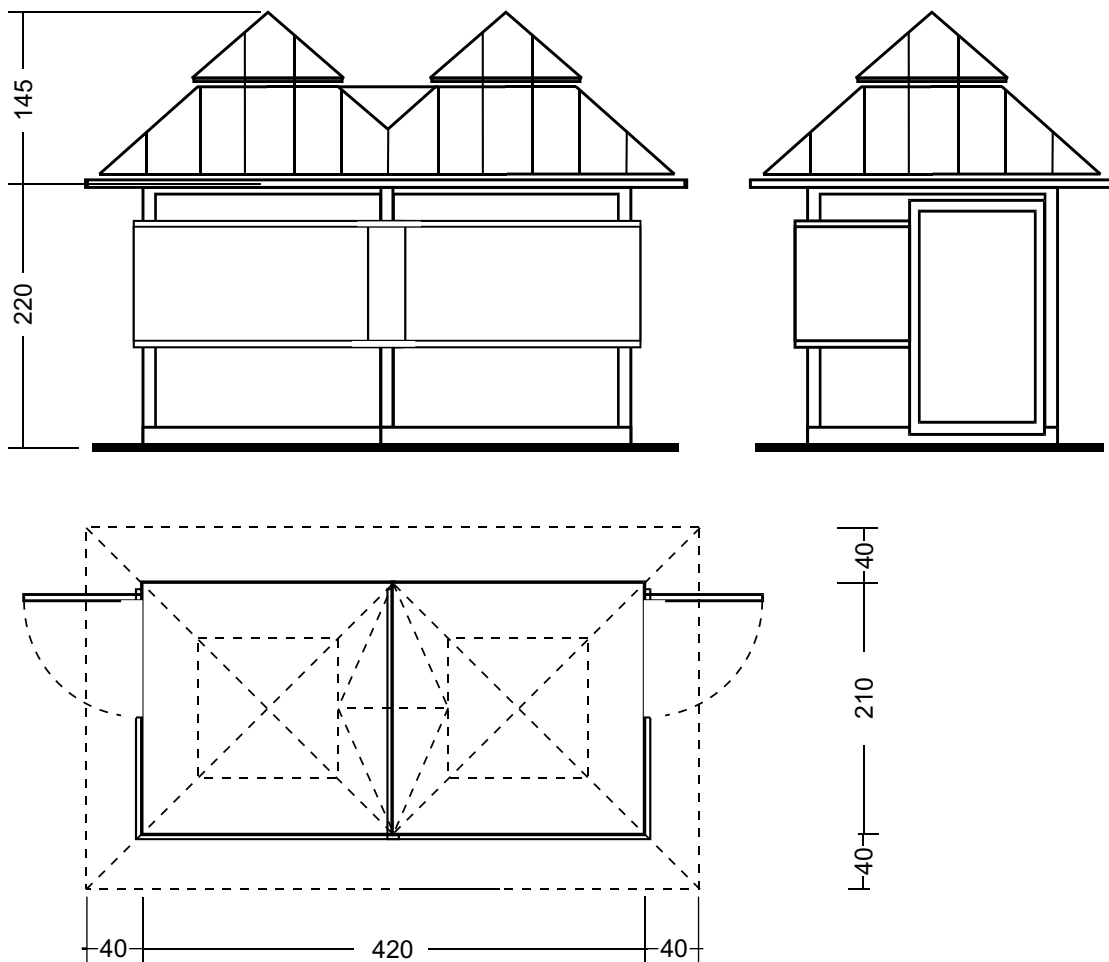
KONSTRUKCJA: szkieletowa, metalowo-drewniana
ŚCIANY: kolor naturalnego drewna
DACH: czterospadowy kryty blachą na zakładkę

Obiekt handlowy stały
Typ 1C



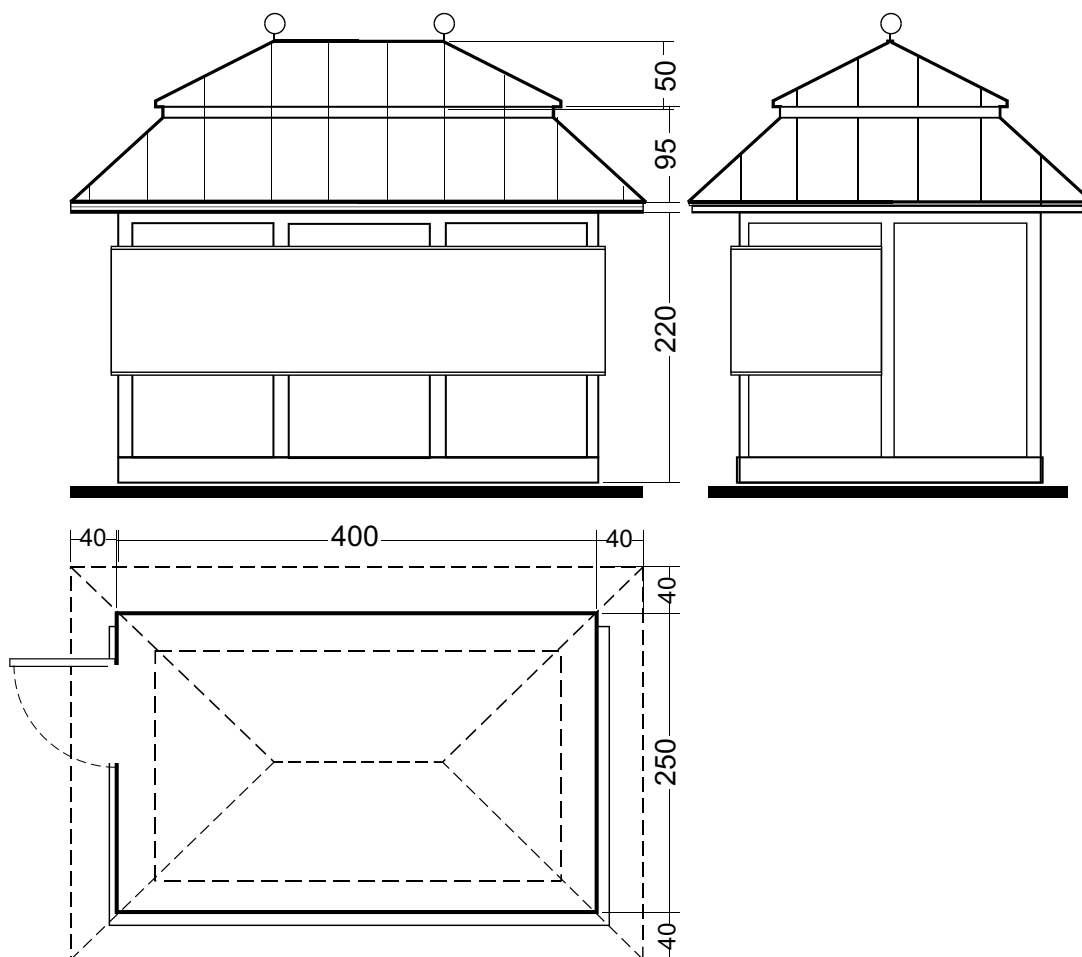
KONSTRUKCJA: szkieletowa, metalowo-drewniana
ŚCIANY: kolor naturalnego drewna
DACH: czterospadowy zwieńczony szklanym świetlikiem
kryty blachą na zakładkę

Obiekt handlowy stały
Typ 1D



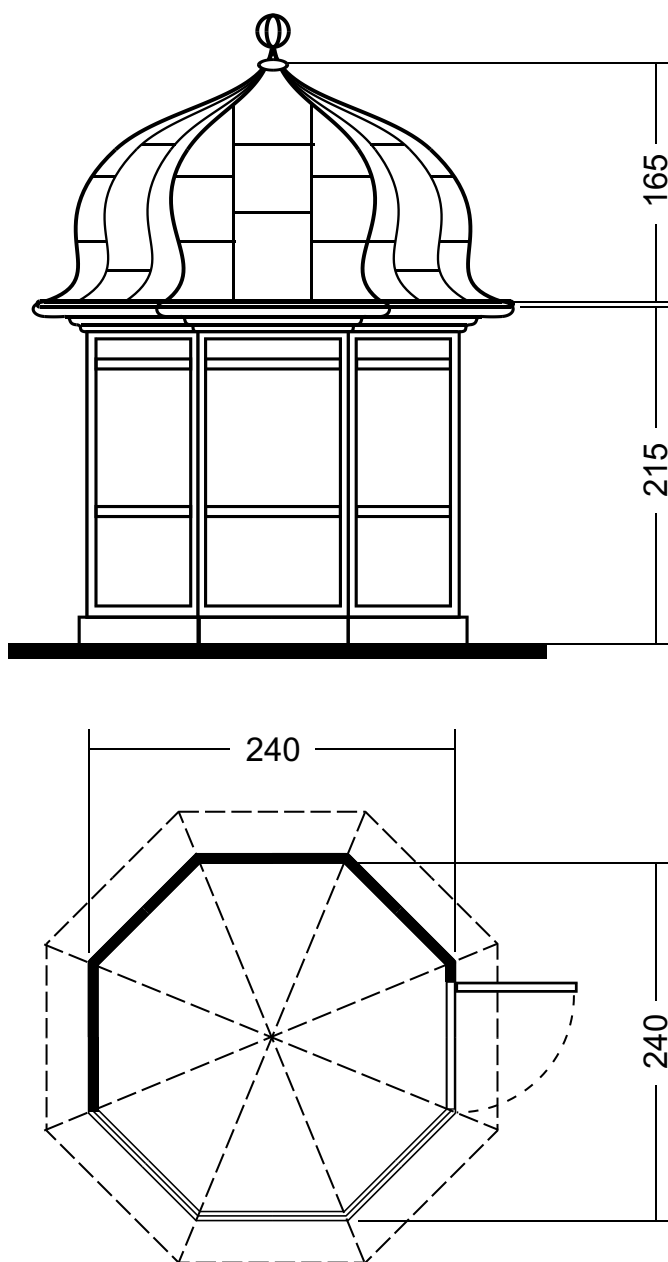
KONSTRUKCJA: szkieletowa, metalowo-drewniana
ŚCIANY: kolor naturalnego drewna
DACH: czterospadowy podwójny, połączony dwuspadowym daszkiem.
Kryty blachą na zakładkę

Obiekt handlowy stały
Typ 1E



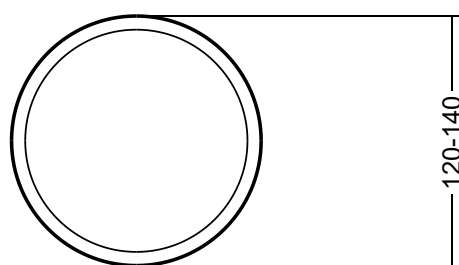
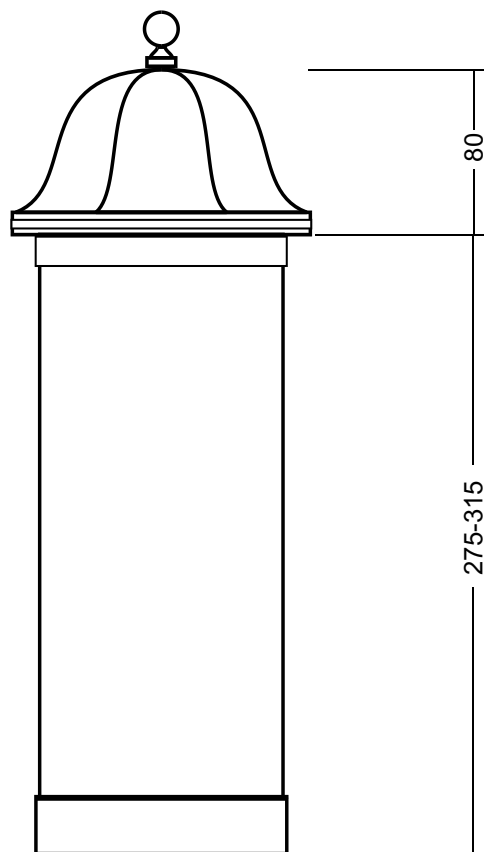
KONSTRUKCJA: szkieletowa, metalowo-drewniana
ŚCIANY: kolor naturalnego drewna
DACH: mansardowy, czterospadowy, kryty blachą na zakładkę

Obiekt handlowy stały
Typ 1F



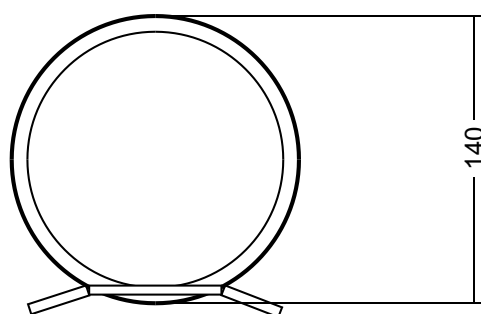
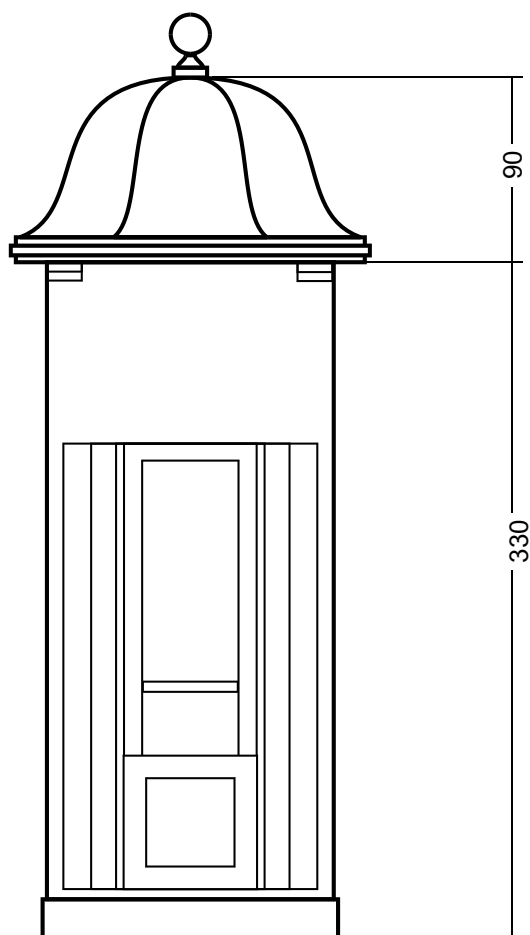
KONSTRUKCJA: szkieletowa, metalowo-drewniana, rzut ośmioboczny
ŚCIANY: kolor naturalnego drewna, szkielet stalowy w kolorze czarnym.
DACH: ośmioboczny, kopułowy, kryty blachą na zakładkę

Słup ogłoszeniowy
Typ 2A



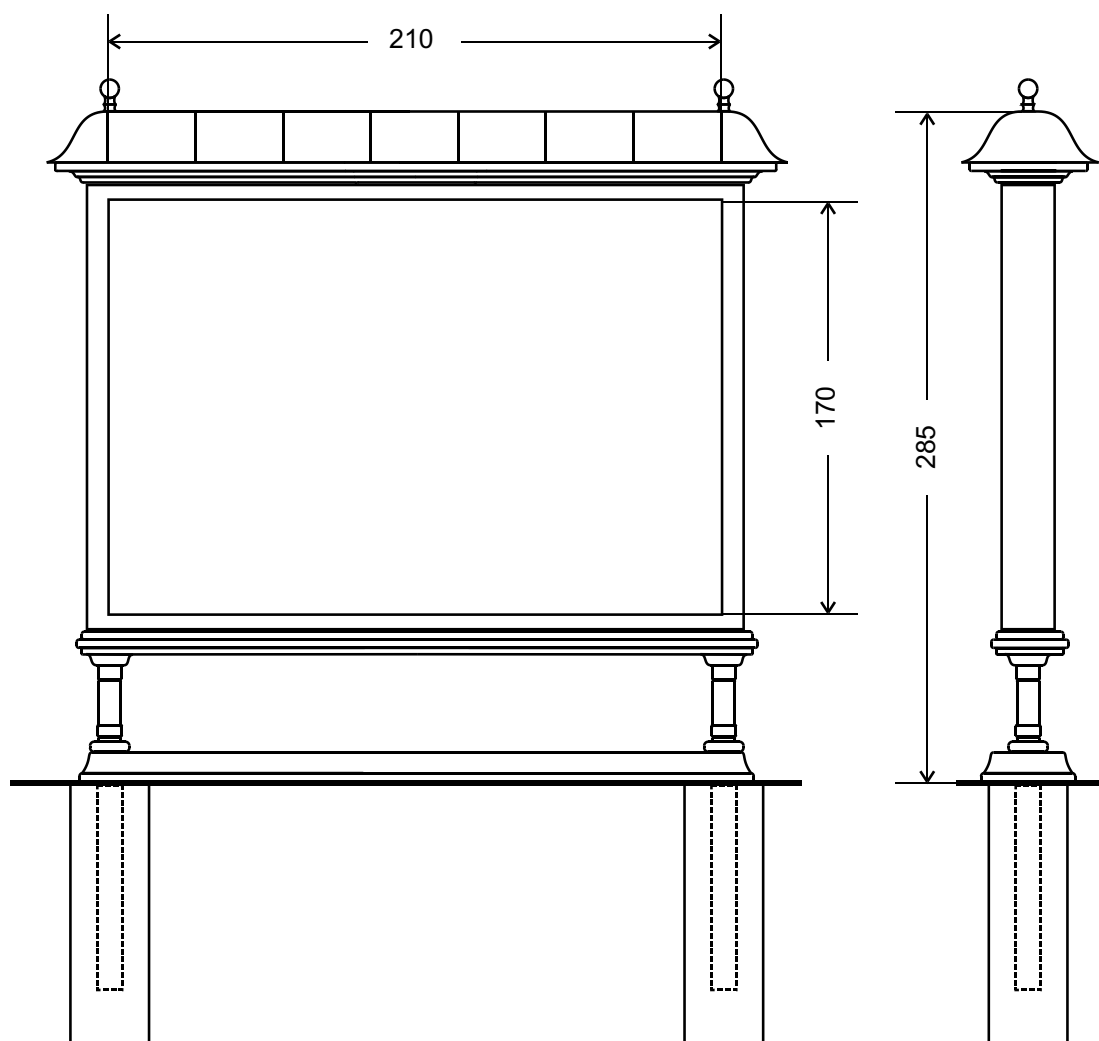
KONSTRUKCJA: szkieletowa, metalowo-drewniana
ŚCIANY: laminat w kolorze i fakturze betonu, cokół pokryty kolorem jak kopuła
ZADASZENIE: Kopuła sześcioboczna pokryta blachą na zakładkę
lub lakierowana kolor ciemnozielony, Ral 6003

Słup ogłoszeniowy z funkcją handlową
Typ 2B



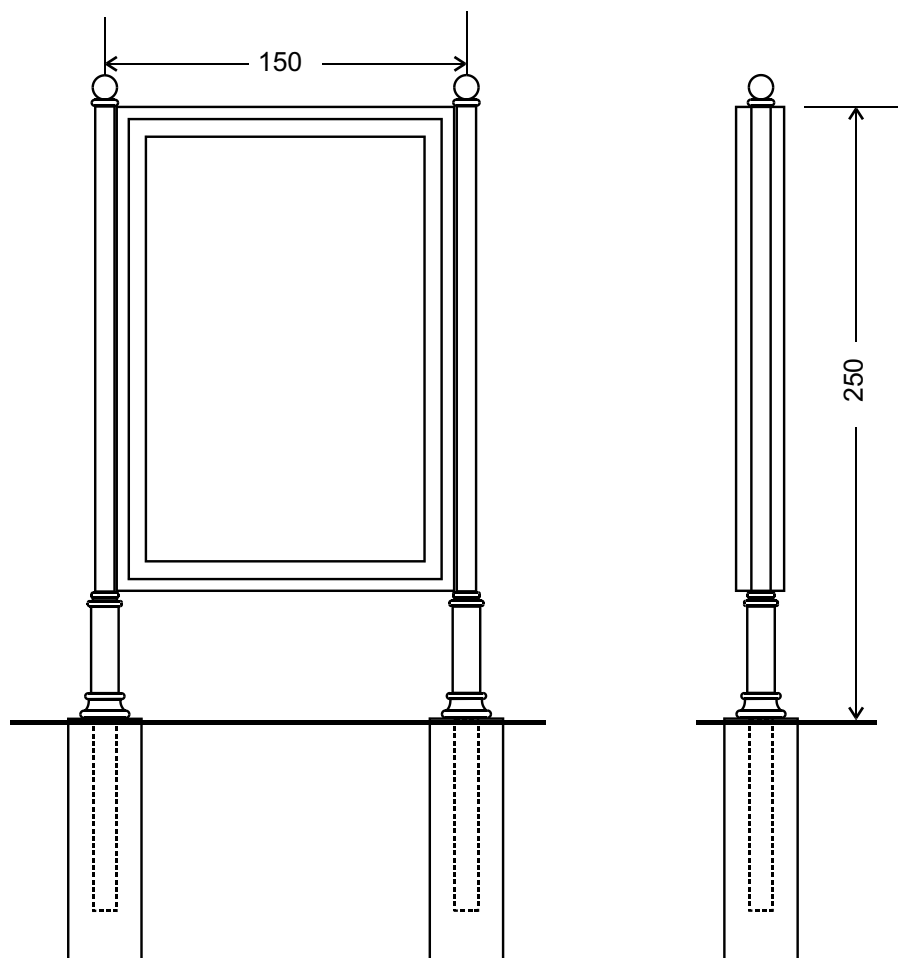
KONSTRUKCJA: szkieletowa, metalowo-drewniana
ŚCIANY: laminat w kolorze i fakturze betonu
ZADASZENIE: Kopała sześcioboczna pokryta blachą na zakładkę,
lub lakierowana kolor Ral 6009
WENTYLACJA WNEŹTRZA: kratki pod gzymsem

Tablica informacyjna
niepodświetlana
trwale związana z gruntem
Typ 2C



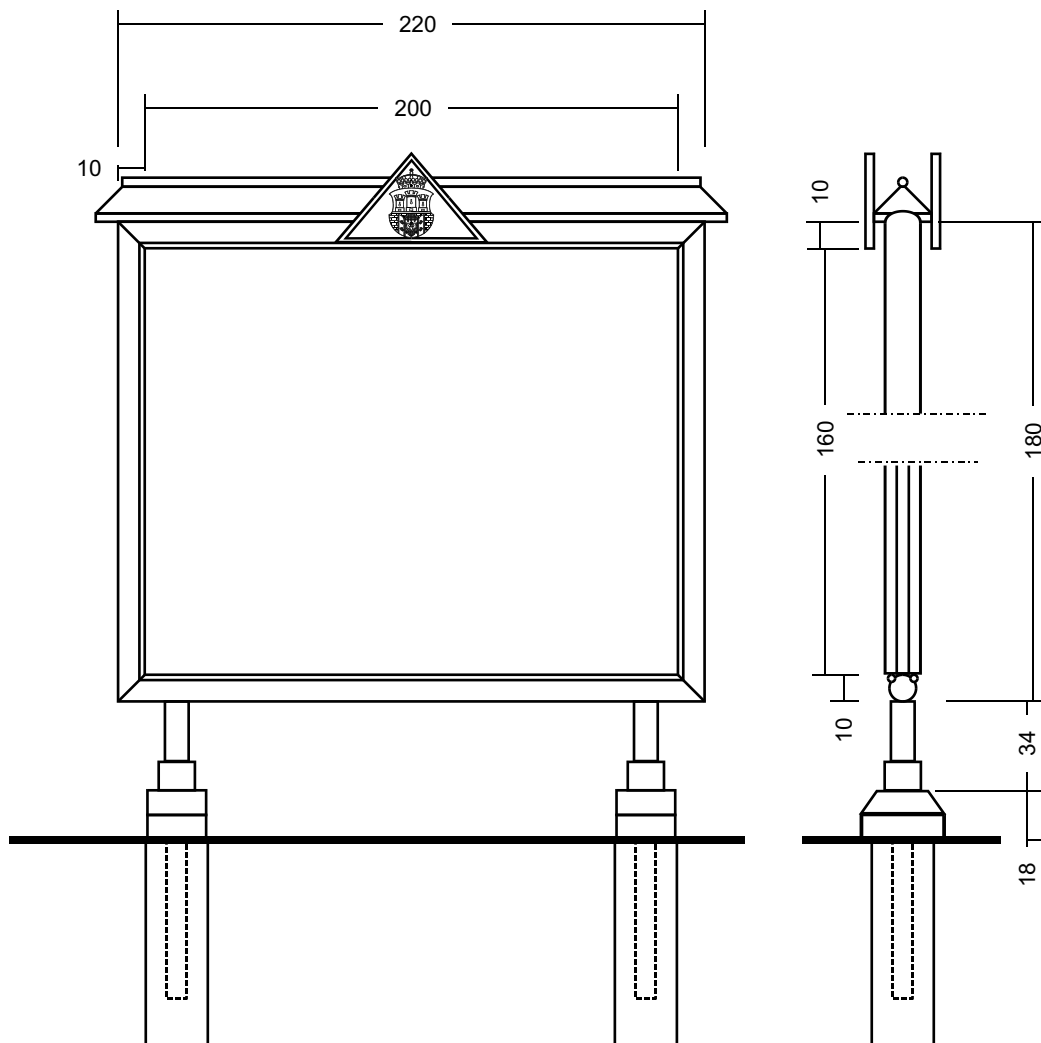
KONSTRUKCJA: metalowa z rur stalowych i odlewów żeliwnych.
Całość lakierowana na kolor ciemnozielony, Ral 6009

Tablica informacyjna
podświetlana
trwale związana z gruntem
Typ 2D



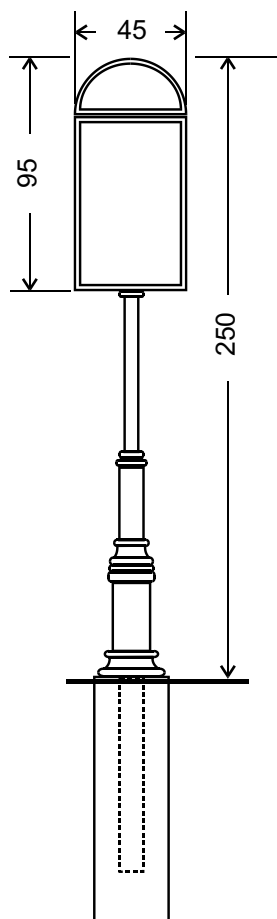
KONSTRUKCJA: metalowa z rur stalowych i odlewów żeliwnych.
Całość lakierowana na kolor ciemnozielony, Ral 6009

Tablica ogłoszeniowa duża
niepodświetlana
trwale związana z gruntem
Typ 2E



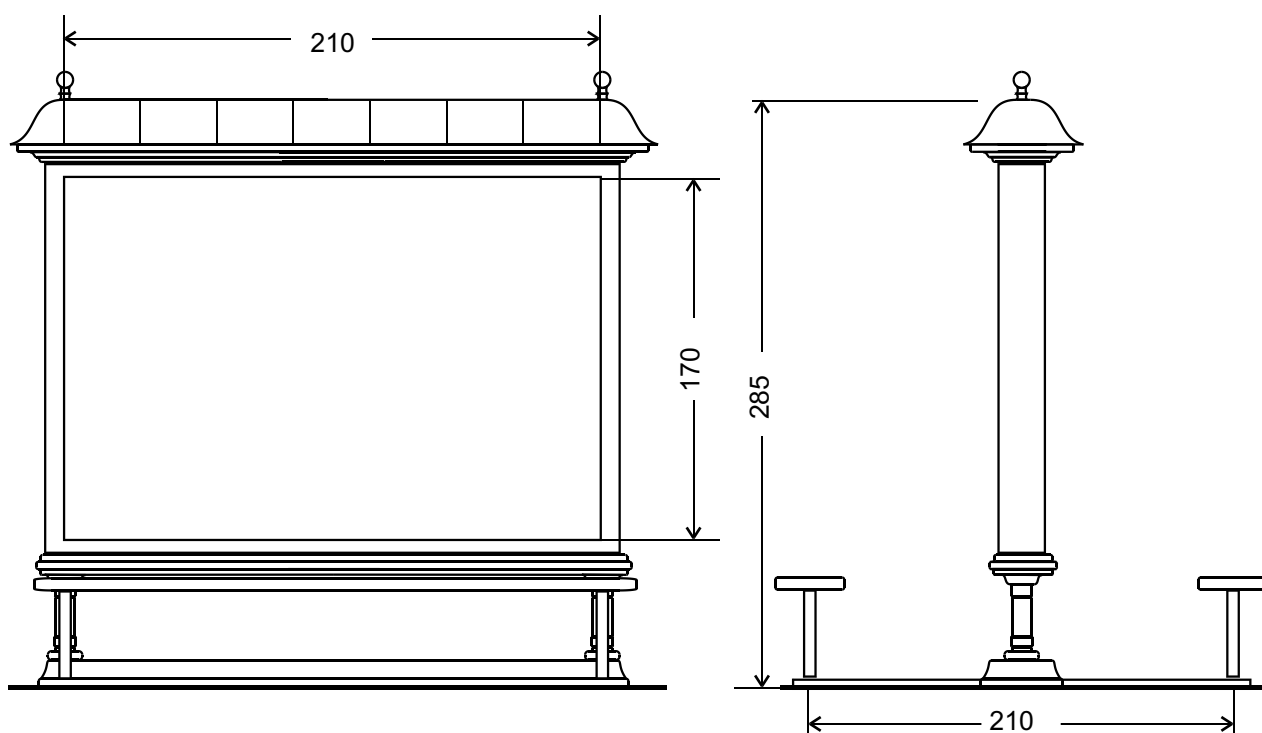
KONSTRUKCJA: metalowa z rur śr. 100 mm,
zamocowana na dwóch fundamentach żelbetowych.
Zadaszenie z blachy i rurki stalowej w kalenicy.
W szczytach odlewane herby Krakowa.
Całość lakierowana na kolor ciemnozielony, Ral 6009

Tablica informacyjna mała
niepodświetlana
trwale związana z gruntem
Typ 2F



KONSTRUKCJA: metalowa z rur stalowych i odlewów żeliwnych.
Całość lakierowana na kolor ciemnozielony, Ral 6009

Tablica ogłoszeniowa
niepodświetlana
nie związana z gruntem
Typ 2G



KONSTRUKCJA: metalowa z rur stalowych i odlewów żeliwnych.
Tablica informacyjna współczesna do ustawiania na obszarze Starego Miasta.
Całość lakierowana na kolor ciemnozielony, Ral 6003