

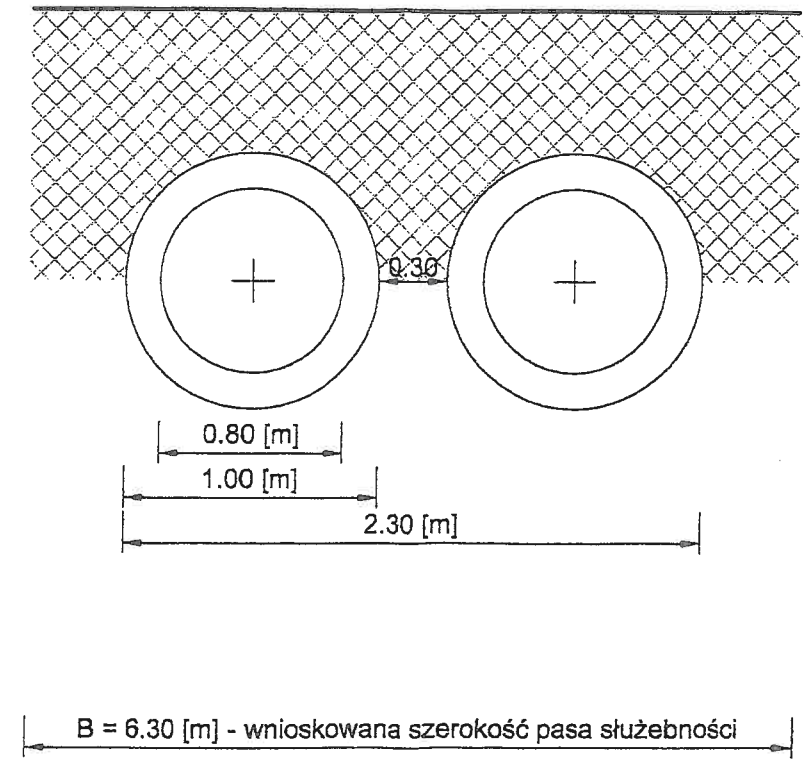
Załącznik graficzny
Do Zarządzenia Prezydenta Miasta Krakowa

Nr
Z dnia

LEGENDA:

- projektowana trasa magistrali ciepłej o średnicy 2xDN800/1000[mm]
- pas służebności przesyłu na dz. ewid. nr 163/1, obr. 0053 - Nowa Huta; dla magistrali ciepłej 2xDN800/1000[mm]; dł. sieci: 16,3 [m]; pole pow. pasa służebności: 101,8 [m²]
- granica dz. ewid. nr 163/1, obr. 0053 - Nowa Huta

SZEROKOŚĆ PASA SŁUŻEBNOŚCI



MAPA KWADRANTOWA

Urząd Miejski w Krakowie
Wydział Urbanistyki i Gospodarki Miastami
ul. Władysława Jagiełły 13
31-490 Kraków

Wzrost: 1,85 m, Ciężar ciała: 75 kg, Ciężar serca: 320 g, Ciężar płuc: 1,5 kg

Mapa: 1:1000

Skala: 1:1000

Wielkość: 1:1000

Wzrost: 1,85 m, Ciężar ciała: 75 kg, Ciężar serca: 320 g, Ciężar płuc: 1,5 kg

DYREKTOR WYDZIAŁU

Marta Wilkiewicz

17-06-2002