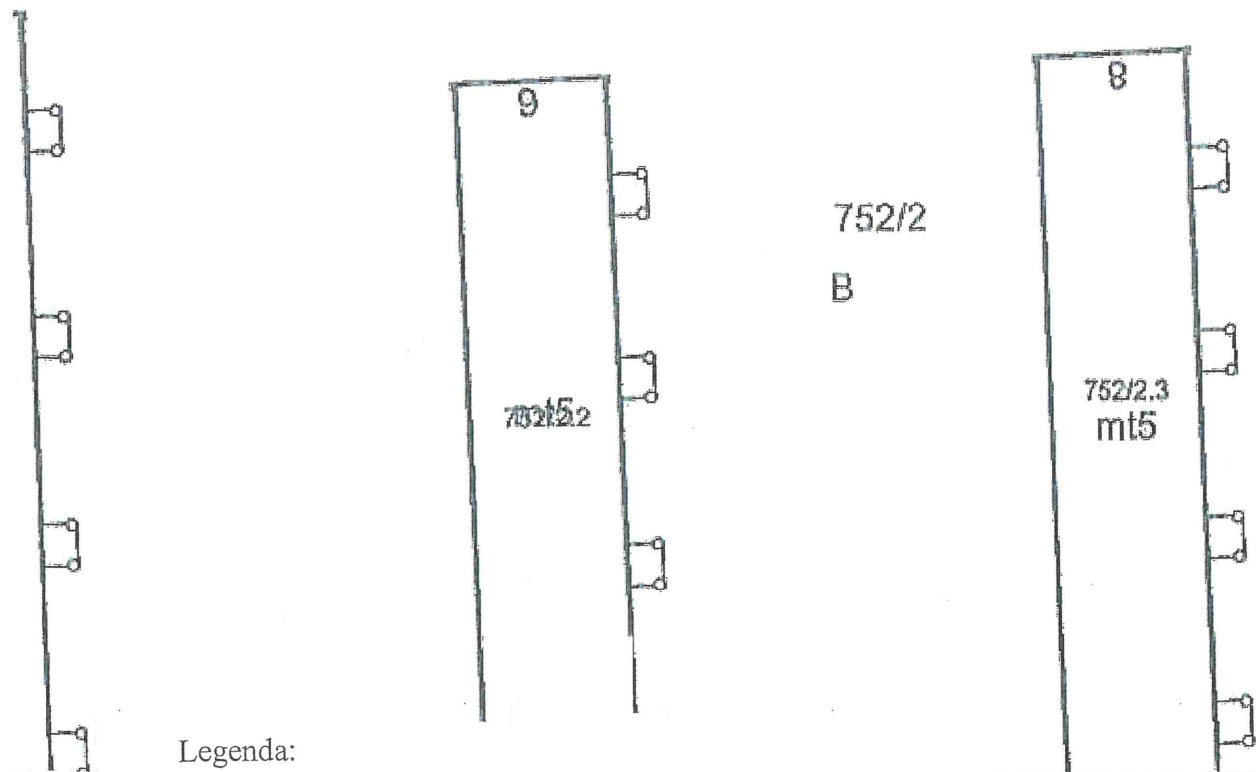
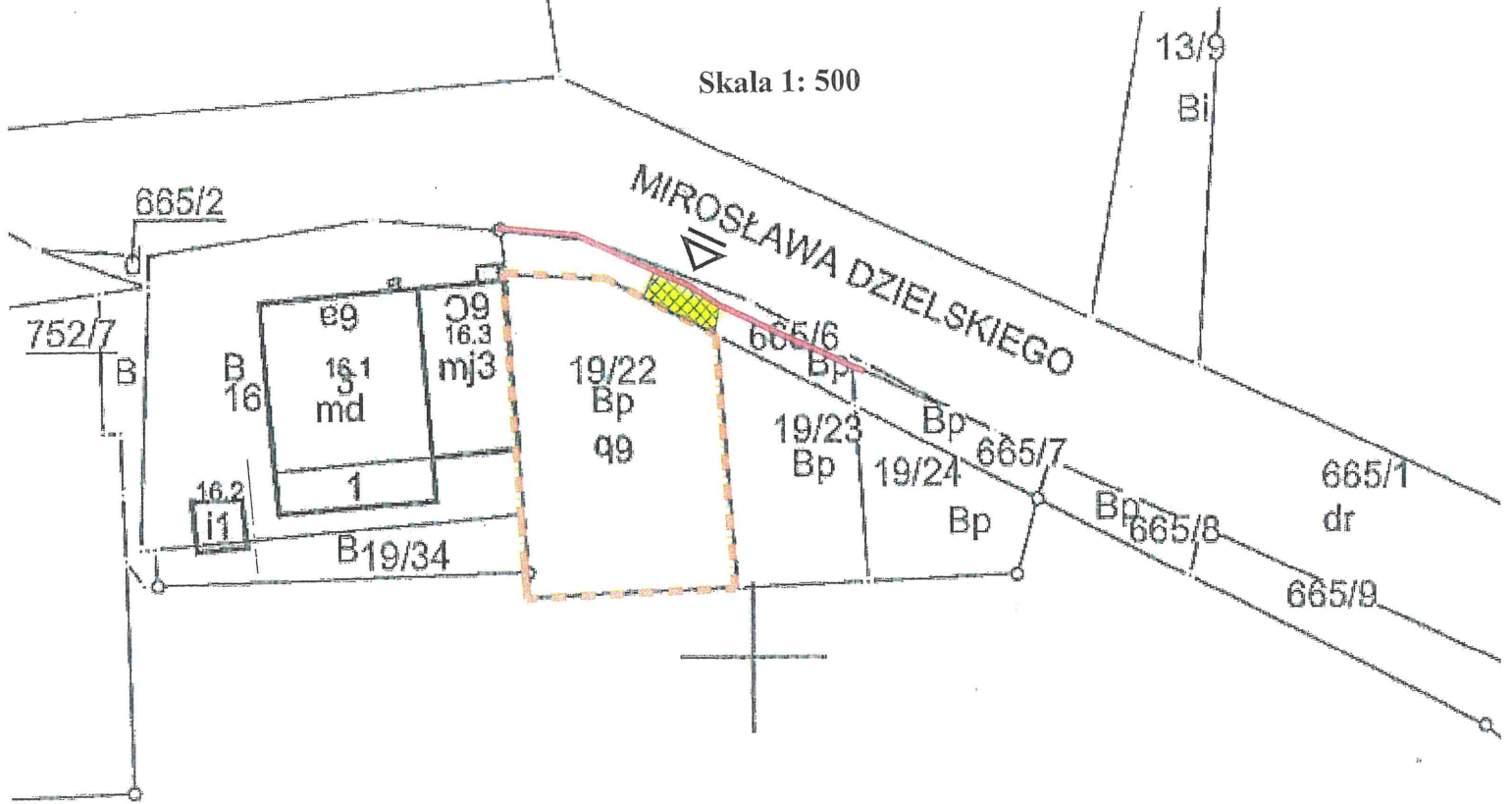



Skala 1: 500



Legenda:

 - Przebieg drogi służebnej o pow. 0,0011 ha po działce nr 665/6 do działki nr 19/22

DYREKTOR WYDZIAŁU

Marta Wilkowiak

mos
architekci

MOSA ARCHITEKCI
UL. RĘKAWKA 24/LU1
30-535 KRAKÓW
www.mosaa.pl

Niniejsze opracowanie j